

**Allgemeine  
bauaufsichtliche  
Zulassung/  
Allgemeine  
Bauartgenehmigung**

Eine vom Bund und den Ländern gemeinsam  
getragene Anstalt des öffentlichen Rechts

**Zulassungs- und Genehmigungsstelle  
für Bauprodukte und Bauarten**

Datum: 03.05.2024      Geschäftszeichen:  
I 74-1.10.4-786/3

**Nummer:  
Z-10.4-786**

**Geltungsdauer**  
vom: **3. Mai 2024**  
bis: **21. Dezember 2026**

**Antragsteller:**  
**FALK Salzgitter GmbH**  
Eisenhüttenstraße 99  
38239 Salzgitter

**Gegenstand dieses Bescheides:**

**Tragende Sandwichelemente "SeC" mit einer Polyurethan-Kernschicht zwischen zwei  
Stahldeckschichten; für Außenwand- und Dachkonstruktionen**

Der oben genannte Regelungsgegenstand wird hiermit allgemein bauaufsichtlich zugelassen und  
genehmigt.

Dieser Bescheid umfasst 16 Seiten und sieben Anlagen, bestehend aus 23 Seiten.

Diese allgemeine bauaufsichtliche Zulassung/allgemeine Bauartgenehmigung ersetzt die allgemeine  
bauaufsichtliche Zulassung/allgemeine Bauartgenehmigung Nr. Z-10.4-786 vom 6. Dezember 2023.

Der Gegenstand ist erstmals am 21. Dezember 2021 allgemein bauaufsichtlich zugelassen worden.

## I ALLGEMEINE BESTIMMUNGEN

- 1 Mit diesem Bescheid ist die Verwendbarkeit bzw. Anwendbarkeit des Regelungsgegenstandes im Sinne der Landesbauordnungen nachgewiesen.
- 2 Dieser Bescheid ersetzt nicht die für die Durchführung von Bauvorhaben gesetzlich vorgeschriebenen Genehmigungen, Zustimmungen und Bescheinigungen.
- 3 Dieser Bescheid wird unbeschadet der Rechte Dritter, insbesondere privater Schutzrechte, erteilt.
- 4 Dem Verwender bzw. Anwender des Regelungsgegenstandes sind, unbeschadet weiter gehender Regelungen in den "Besonderen Bestimmungen", Kopien dieses Bescheides zur Verfügung zu stellen. Zudem ist der Verwender bzw. Anwender des Regelungsgegenstandes darauf hinzuweisen, dass dieser Bescheid an der Verwendungs- bzw. Anwendungsstelle vorliegen muss. Auf Anforderung sind den beteiligten Behörden ebenfalls Kopien zur Verfügung zu stellen.
- 5 Dieser Bescheid darf nur vollständig vervielfältigt werden. Eine auszugsweise Veröffentlichung bedarf der Zustimmung des Deutschen Instituts für Bautechnik. Texte und Zeichnungen von Werbeschriften dürfen diesem Bescheid nicht widersprechen, Übersetzungen müssen den Hinweis "Vom Deutschen Institut für Bautechnik nicht geprüfte Übersetzung der deutschen Originalfassung" enthalten.
- 6 Dieser Bescheid wird widerruflich erteilt. Die Bestimmungen können nachträglich ergänzt und geändert werden, insbesondere, wenn neue technische Erkenntnisse dies erfordern.
- 7 Dieser Bescheid bezieht sich auf die von dem Antragsteller gemachten Angaben und vorgelegten Dokumente. Eine Änderung dieser Grundlagen wird von diesem Bescheid nicht erfasst und ist dem Deutschen Institut für Bautechnik unverzüglich offenzulegen.

## II BESONDERE BESTIMMUNGEN

### 1 Regelungsgegenstand und Verwendungs- bzw. Anwendungsbereich

#### 1.1 Zulassungsgegenstand und Verwendungsbereich

Zulassungsgegenstand sind tragende Sandwichelemente nach Abschnitt 2.1.1 mit der Bezeichnung "SeC" und der Typenunterteilung

- "SeC W SB",
- "SeC W KH",
- "SeC W VB" und
- "SeC D",

sowie die Lastverteiler nach Abschnitt 2.1.2.

Die Sandwichelemente bestehen aus einem Stützkern aus Polyurethan(PUR)-Hartschaum zwischen Deckschichten aus ebenen, leicht-profilierten oder trapezprofilierten Stahlblechen sowie Fugenbändern. Die Sandwichelemente müssen dem Abschnitt 2.1.1 entsprechen. Sie werden in einer Baubreite von 1000 mm bis 1170 mm und mit einer Elementdicke (Außenmaß) D von 40 mm bis 170 mm als Wandelemente bzw. mit einer durchgehenden Elementdicke d von 40 mm bis 140 mm als Dachelemente hergestellt.

Die Sandwichelemente sind schwerentflammbar.

Die Sandwichelemente dürfen für wärmedämmende Außenwand- und Dachkonstruktionen von Gebäuden verwendet werden

#### 1.2 Genehmigungsgegenstand und Anwendungsbereich

Genehmigungsgegenstand ist die Planung, Bemessung und Ausführung von wärmedämmenden Außenwand- und Dachkonstruktionen unter Verwendung der oben genannten Sandwichelemente, deren Befestigung an der Unterkonstruktion mit Verbindungselementen nach Abschnitt 3.1.2 und ggf. der Befestigung von Anbauelementen gemäß Abschnitt 3.1.3 und 3.1.4.

Der Anwendungsbereich der wärmedämmenden Außenwand- und Dachkonstruktionen ist wie folgt spezifiziert:

- statische und quasi-statische Beanspruchungen aus Wind, Schnee und Temperatur sowie aus Eigengewicht der Sandwichelemente,
- für Sandwichelemente, die in Dachkonstruktionen angewendet werden, sind Nutzlasten gemäß DIN EN 1991-1-1/NA<sup>1</sup>, Abschnitt 6.3.4.2, Tabelle 6.10DE zulässig. Weitere Nutzlasten sind unter Einhaltung der im Abschnitt 3.1.3 bzw. 3.1.4 und 3.2.2.2 definierten Bedingungen für das Sandwich-Dachelement "SeC D" zulässig.
- für die Nachweisführung von Stahlunterkonstruktionen in Form einer Drehbettung und kontinuierlich seitlichen Stützung (Schubsteifigkeit). Die Sandwichelemente fallen in die nach DIN EN 1993-1-3<sup>2</sup>, Abschnitt 2(6) definierte Konstruktionsklasse II, das heißt, sie tragen zur Tragfähigkeit eines einzelnen Tragwerksteils bei. Eine weitergehende aussteifende Wirkung, bezogen auf Gebäude, Gebäudeteile oder bauliche Anlagen, ist nicht gegeben.

Als Dachbauteile dürfen nur Sandwichelemente mit trapezprofilierter Außenseite verwendet werden.

- |   |                            |   |
|---|----------------------------|---|
| 1 | DIN EN 1991-1-1/NA:2010-12 | Nationaler Anhang - National festgelegte Parameter – Eurocode 1: Einwirkungen auf Tragwerke - Teil 1-1: Allgemeine Einwirkungen auf Tragwerke - Wichten, Eigengewicht und Nutzlasten im Hochbau |
| 2 | DIN EN 1993-1-3:2010-12    | Bemessung und Konstruktion von Stahlbauten – Teil 1-3: Allgemeine Regeln – Ergänzende Regeln für kaltgeformte Bauteile und Bleche   |

## 2 Bestimmungen für die Bauprodukte

### 2.1 Eigenschaften und Zusammensetzung

#### 2.1.1 Sandwichelement

##### 2.1.1.1 Allgemeines

Die Sandwichelemente müssen aus den Deckschichten gemäß Abschnitt 2.1.1.2, einem Kernwerkstoff gemäß Abschnitt 2.1.1.3, und Fugenbändern gemäß Abschnitt 2.1.1.4 bestehen sowie den Anlagen und den beim Deutschen Institut für Bautechnik hinterlegten Angaben entsprechen. Sie müssen die Anforderungen der Anlagen erfüllen; wobei alle Elementdicken ( $d$  bzw.  $D$ ) Nennmaße sind, für die folgende Toleranzen gelten:

$\pm 2$ mm	für $d$ bzw. $D \leq 100$ mm
$\pm 3$ mm	für $d$ bzw. $D > 100$ mm

Für alle anderen Maße der Sandwichelemente sind die Grenzabmaße gemäß DIN EN 14509<sup>3</sup>, Tabelle 4 zu beachten, sofern in Abschnitt 2.1.1.2 oder in den Anlagen 1.1 bis 1.4 keine Angaben enthalten sind.

Die Sandwichelemente müssen einschließlich eines ggf. vorhandenen zusätzlichen Korrosionsschutzes alle Anforderungen an das Brandverhalten der Klasse B-s2, d0 nach DIN EN 13501-1<sup>4</sup> erfüllen.

##### 2.1.1.2 Deckschichten

Für die Deckschichten ist verzinktes Stahlblech aus der Stahlsorte S320GD nach DIN EN 10346<sup>5</sup> zu verwenden. Die Zinkauflagenmasse auf der Sichtseite muss mindestens der Auflagenkennzahl Z275, ZA255, AZ150 oder ZM120 gemäß DIN EN 10346 entsprechen. Die Zinkauflagenmasse auf der dem Schaumstoff zugewandten Seite muss mindestens 50 g/m<sup>2</sup> betragen. Alternativ darf auch verzinktes und/oder organisch beschichtetes Stahlblech mit allgemeiner bauaufsichtlicher Zulassung/allgemeiner Bauartgenehmigung Nr. Z-30.11-... verwendet werden.

Zur Verbesserung des Korrosionsschutzes dürfen die verzinkten Stahldeckschichten auf der dem Sandwichkern abgewandten Seite eine zusätzliche organische Beschichtung nach DIN EN 10169<sup>6</sup> erhalten.

Die organisch beschichteten Stahlbleche müssen der Baustoffklasse DIN 4102-B1<sup>7</sup> bzw. mindestens C-s2, d0 nach DIN EN 13501-1 entsprechen oder der flächenbezogenen PCS-Wert der organischen Beschichtung des Stahlblechs beträgt maximal 4,0 MJ/m<sup>2</sup>.

Die Deckblechdicken sowie deren Geometrie müssen den Anlagen 1.1 bis 1.4 entsprechen; dabei sind die Grenzabmaße und Toleranzen gemäß DIN EN 10143<sup>8</sup>, Tabelle 2, "Eingeschränkte Grenzabmaße" zu berücksichtigen.

##### 2.1.1.3 Kernwerkstoff

Der Kernwerkstoff aus Polyurethan(PUR)-Hartschaum muss den Anlagen 6.1 und 6.2 dieses Bescheides sowie den beim Deutschen Institut für Bautechnik hinterlegten Angaben entsprechen.

3	DIN EN 14509:2013-10	Selbsttragende Sandwich-Elemente mit beidseitigen Metalldeckschichten – Werkmäßig hergestellte Produkte – Spezifikationen
4	DIN EN 13501-1:2019-05	Klassifizierung von Bauprodukten und Bauarten zu ihrem Brandverhalten - Teil 1: Klassifizierung mit den Ergebnissen aus den Prüfungen zum Brandverhalten von Bauprodukten
5	DIN EN 10346:2015-10	Kontinuierlich schmelztauchveredelte Flacherzeugnisse aus Stahl zum Kaltumformen - Technische Lieferbedingungen
6	DIN EN 10169:2012-06	Kontinuierlich organisch beschichtete (bandbeschichtete) Flacherzeugnisse aus Stahl - Technische Lieferbedingungen
7	DIN 4102-1:1998-5	Brandverhalten von Baustoffen und Bauteilen - Teil 1: Baustoffe; Begriffe, Anforderungen und Prüfungen
8	DIN EN 10143:2006-09	Kontinuierlich schmelztauchveredeltes Blech und Band aus Stahl – Grenzabmaße und Formtoleranzen

Als Schaumsystem ist "SZBE 7" (Treibmittel: Pentan) zu verwenden.

Der Kernwerkstoff muss mindestens der Klasse E nach DIN EN 13501-1 entsprechen.

Der nach DIN EN 13165<sup>9</sup> ermittelte Nennwert der Wärmeleitfähigkeit nach Alterung darf den nachfolgenden Wert nicht überschreiten:

- $\lambda_D = 0,021 \text{ W}/(\text{m}\cdot\text{K})$

#### 2.1.1.4 Fugenband

Je nach Sandwichelement-Typ sind als Fugenbänder

- Typ 1: "ISO-ZELL PE Schaumstoff TA FR-B" der Fa. ISO-Chemie GmbH, D-Aalen, gemäß allgemeinem bauaufsichtlichem Prüfzeugnis Nr. P-15-001228-PR01-ift der ift Rosenheim GmbH
- Typ 2: "ISO-Coil AV T11" der Fa. ISO-Chemie GmbH, D-Aalen, gemäß allgemeinem bauaufsichtlichem Prüfzeugnis P-13-001451-PR01 AbP-K08-01-de-04-ift der ift Rosenheim GmbH
- Typ 3: "illbruck TN203 PUR-Seal" der Fa. Tremco illbruck Produktion GmbH, D-Bodenwöhr, gemäß allgemeinem bauaufsichtlichem Prüfzeugnis Nr. P-NDS04-560 der MPA BAU Hannover
- Typ 4: "illbruck TN207 PUR-Seal" der Fa. Tremco illbruck Produktion GmbH, D-Bodenwöhr, gemäß allgemeinem bauaufsichtlichem Prüfzeugnis Nr. P-NDS04-1107 der MPA BAU Hannover
- Typ 5: "ISO-Coil AH 120 SK" der Fa. ISO-Chemie GmbH, D-Aalen, gemäß allgemeinem bauaufsichtlichem Prüfzeugnis Nr. P-MPA-E-01-563 der MPA NRW

zu verwenden (s. Anlagen 1.1 bis 1.4).

Die Fugenbänder müssen im eingebauten Zustand mindestens die Anforderungen an das Brandverhalten der Klasse E nach DIN EN 13501-1 oder der Baustoffklasse B2 nach DIN 4102-1<sup>10</sup> erfüllen.

#### 2.1.2 Lastverteiler

Der Lastverteiler 1 muss aus der Stahlgüte S320GD mit der Werkstoff Nr. 1.0250 gemäß DIN EN 10346<sup>11</sup> bestehen. Die Abmessungen des Lastverteilers müssen den Angaben der Anlage 4.3.2 entsprechen.

Der Lastverteiler 2 muss aus nichtrostendem Stahl der Werkstoff-Nr. 1.4301 gemäß DIN EN 10088-2<sup>12</sup> bestehen. Die Abmessungen des Lastverteilers müssen den Angaben der Anlage 4.3.3 entsprechen.

Die geometrischen Toleranzen sind nach DIN EN 1090-4<sup>13</sup>, Anhang D einzuhalten, sofern in Anlage 4.3.2 bzw. Anlage 4.3.3 keine Angaben enthalten sind.

Für die Lastverteiler ist entsprechend der Korrosionsbelastung ein ausreichender Korrosionsschutz nach DIN EN 1090-2<sup>14</sup> bzw. DIN EN 1090-4 vorzusehen.

9	DIN EN 13165:2016-09	Wärmedämmstoffe für Gebäude - Werkmäßig hergestellte Produkte aus Polyurethan-Hartschaum (PU) - Spezifikation
10	DIN 4102-1:1998-05	Brandverhalten von Baustoffen und Bauteilen – Teil 1: Baustoffe; Begriffe, Anforderungen und Prüfungen
11	DIN EN 10346:2015-10	Kontinuierlich schmelztaucherdelte Flacherzeugnisse aus Stahl zum Kaltumformen - Technische Lieferbedingungen
12	DIN EN 10088-2:2014-12	Nichtrostende Stähle – Teil 2: Technische Lieferbedingungen für Blech und Band aus korrosionsbeständigen Stählen für allgemeine Verwendung
13	DIN EN 1090-4:2018-09	Ausführung von Stahltragwerken und Aluminiumtragwerken - Teil 4: Technische Anforderungen an tragende, kaltgeformte Bauelemente aus Stahl und tragende, kaltgeformte Bauteile für Dach-, Decken-, Boden und Wandanwendungen
14	DIN EN 1090-2:2011-10	Ausführung von Stahltragwerken und Aluminiumtragwerken - Teil 2: Technische Regeln für die Ausführung von Stahltragwerken

## **2.2 Herstellung und Kennzeichnung**

### **2.2.1 Herstellung**

Die Bauprodukte nach Abschnitt 2.1 sind werkseitig herzustellen.

Die Sandwichelemente sind auf einer Anlage im kontinuierlichen Verfahren herzustellen.

Die Deckschichttypen "L 40/40", "M 16" und "M 8" (s. Anlage 1.1) dürfen nur untenliegend den Herstellungsprozess der Sandwichelemente durchlaufen.

### **2.2.2 Kennzeichnung**

Die Sandwichelemente nach Abschnitt 2.1.1 und die Lastverteiler nach Abschnitt 2.1.2 oder die Verpackung bzw. der Lieferschein des Lastverteilers müssen vom Hersteller mit dem Übereinstimmungszeichen (Ü-Zeichen) nach den Übereinstimmungszeichen-Verordnungen der Länder gekennzeichnet werden. Zusätzlich sind folgende Angaben anzubringen:

- Name des Sandwichelement-Typs / Dicke des Bauteils / Deckblechtyp außen und innen / Deckblechdicke außen und innen
- "Brandverhalten  
siehe allgemeine bauaufsichtliche Zulassung / allgemeine Bauartgenehmigung"
- Außenseite der Wandelemente "SeC W SB" nach Anlage 1.1  
und "SeC W KH" nach Anlage 1.2

Die Kennzeichnung darf nur erfolgen, wenn die Voraussetzungen nach Abschnitt 2.3 Übereinstimmungsbestätigung erfüllt sind.

## **2.3 Übereinstimmungsbestätigung**

### **2.3.1 Übereinstimmungsbestätigung für die Sandwichelemente**

Die Bestätigung der Übereinstimmung der Sandwichelemente nach Abschnitt 2.1.1 mit den Bestimmungen der von dem Bescheid erfassten allgemeinen bauaufsichtlichen Zulassung muss für jedes Herstellwerk mit einer Übereinstimmungserklärung des Herstellers auf der Grundlage einer werkseigenen Produktionskontrolle und eines Übereinstimmungszertifikates einer hierfür anerkannten Zertifizierungsstelle sowie einer regelmäßigen Fremdüberwachung durch eine anerkannte Überwachungsstelle nach Maßgabe der folgenden Bestimmungen erfolgen:

Für die Erteilung des Übereinstimmungszertifikats und die Fremdüberwachung einschließlich der dabei durchzuführenden Produktprüfungen hat der Hersteller der Sandwichelemente eine hierfür anerkannte Zertifizierungsstelle sowie eine hierfür anerkannte Überwachungsstelle einzuschalten.

Die Übereinstimmungserklärung hat der Hersteller durch Kennzeichnung der Bauprodukte mit dem Übereinstimmungszeichen (Ü-Zeichen) unter Hinweis auf den Verwendungszweck abzugeben.

Dem Deutschen Institut für Bautechnik ist von der Zertifizierungsstelle eine Kopie des von ihr erteilten Übereinstimmungszertifikats zur Kenntnis zu geben.

### 2.3.2 Übereinstimmungsbestätigung für die Lastverteiler

Die Bestätigung der Übereinstimmung der Lastverteiler nach Abschnitt 2.1.2 mit den Bestimmungen der von dem Bescheid erfassten allgemeinen bauaufsichtlichen Zulassung muss für jedes Herstellwerk mit einer Übereinstimmungserklärung des Herstellers auf der Grundlage einer Erstprüfung durch den Hersteller und einer werkseigenen Produktionskontrolle erfolgen. Die Übereinstimmungserklärung hat der Hersteller durch Kennzeichnung des Bauprodukts mit dem Übereinstimmungszeichen (Ü-Zeichen) unter Hinweis auf den Verwendungszweck abzugeben.

### 2.3.3 Werkseigene Produktionskontrolle

In jedem Herstellwerk ist eine werkseigene Produktionskontrolle einzurichten und durchzuführen. Unter werkseigener Produktionskontrolle wird die vom Hersteller vorzunehmende kontinuierliche Überwachung der Produktion verstanden, mit der dieser sicherstellt, dass die von ihm hergestellten Bauprodukte den Bestimmungen der von diesem Bescheid erfassten allgemeinen bauaufsichtlichen Zulassung entsprechen.

Die werkseigene Produktionskontrolle soll mindestens die im Folgenden aufgeführten Maßnahmen einschließen:

#### a) Sandwichelemente

Art und Häufigkeit der Prüfungen sind der Anlage 6.1 zu entnehmen.

Bei der Kontrolle der Schaumkennwerte darf kein Einzelwert unter den Werten der Anlage 6.1, Zeilen 3 bis 9 liegen, andernfalls muss eine Auswertung der fortgeschriebenen Werte der Produktionsstreuung benutzt werden, um unter Berücksichtigung des großen Stichprobenumfangs den 5 %-Fraktilwert zu bestimmen. Ist der 5 %-Fraktilwert noch zu klein, müssen zusätzliche Prüfkörper entnommen, geprüft und erneut der 5 %-Fraktilwert bestimmt werden. Dieser darf nicht kleiner als der jeweils geforderte Wert sein, sonst muss das Bauteil als nicht brauchbar ausgesondert werden. Der k-Wert zur Berechnung des 5 %-Fraktilwertes darf in den genannten Fällen zu  $k = 1,65$  angenommen werden.

Für die Durchführung der werkseigenen Produktionskontrolle hinsichtlich des Brandverhaltens sind die "Richtlinien zum Übereinstimmungsnachweis schwerentflammbarer Baustoffe (Baustoffklasse DIN 4102-B1) nach allgemeiner bauaufsichtlicher Zulassung"<sup>15</sup> sinngemäß anzuwenden. Zusätzlich ist die Einhaltung der Anforderungen an die organisch beschichteten Stahlbleche gemäß Abschnitt 2.1.1.2 in geeigneter Weise zu kontrollieren.

#### b) Lastverteiler

- Eigenschaften des Ausgangsmaterials

Das Material für die Herstellung der Lastverteiler ist einer Eingangskontrolle zu unterziehen. Hierzu ist durch Abnahmeprüfzeugnisse 3.1 nach DIN EN 10204 zu bestätigen, dass das gelieferte Material mit dem in Abschnitt 2.1.2 geforderten Material übereinstimmt.

- Überprüfung der Geometrie und der Maße

Der Hersteller der Sandwichelemente muss die Einhaltung der in Abschnitt 2.1.2 geforderten Abmessungen kontrollieren (je Lieferung).

<sup>15</sup> Veröffentlicht in den "Mitteilungen" des Deutschen Instituts für Bautechnik.



Die Ergebnisse der werkseigenen Produktionskontrolle sind aufzuzeichnen und auszuwerten. Die Aufzeichnungen müssen mindestens folgende Angaben enthalten:

- Bezeichnung des Bauprodukts bzw. des Ausgangsmaterials und der Bestandteile
- Art der Kontrolle oder Prüfung
- Datum der Herstellung und der Prüfung des Bauprodukts bzw. des Ausgangsmaterials oder der Bestandteile
- Ergebnis der Kontrollen und Prüfungen und, soweit zutreffend, Vergleich mit den Anforderungen
- Unterschrift des für die werkseigene Produktionskontrolle Verantwortlichen

Die Aufzeichnungen sind mindestens fünf Jahre aufzubewahren und der für die Fremdüberwachung eingeschalteten Überwachungsstelle vorzulegen. Sie sind dem Deutschen Institut für Bautechnik und der zuständigen obersten Bauaufsichtsbehörde auf Verlangen vorzulegen.

Bei ungenügendem Prüfergebnis sind vom Hersteller unverzüglich die erforderlichen Maßnahmen zur Abstellung des Mangels zu treffen. Bauprodukte, die den Anforderungen nicht entsprechen, sind so zu handhaben, dass Verwechslungen mit übereinstimmenden ausgeschlossen werden. Nach Abstellung des Mangels ist - soweit technisch möglich und zum Nachweis der Mängelbeseitigung erforderlich - die betreffende Prüfung unverzüglich zu wiederholen.

#### **2.3.4 Fremdüberwachung**

In jedem Herstellwerk der Sandwichelemente ist das Werk und die werkseigene Produktionskontrolle mindestens halbjährlich durch eine Fremdüberwachung zu überprüfen.

Im Rahmen der Fremdüberwachung ist eine Erstprüfung der Sandwichelemente durchzuführen, sind Proben für den in Anlage 6.2 festgelegten Prüfplan zu entnehmen und zu prüfen und es können auch Proben für Stichprobenprüfungen entnommen werden. Die Probenahme und Prüfungen obliegen jeweils der anerkannten Überwachungsstelle.

Für die Durchführung der Überwachung und Prüfung hinsichtlich des Brandverhaltens der Sandwichelemente sind die "Richtlinien zum Übereinstimmungsnachweis schwerentflammbarer Baustoffe (Baustoffklasse DIN 4102-B1) nach allgemeiner bauaufsichtlicher Zulassung" sinngemäß anzuwenden.

Die Ergebnisse der Zertifizierung und Fremdüberwachung sind mindestens fünf Jahre aufzubewahren. Sie sind von der Zertifizierungsstelle bzw. der Überwachungsstelle, dem Deutschen Institut für Bautechnik und der zuständigen obersten Bauaufsichtsbehörde auf Verlangen vorzulegen.

### **3 Bestimmungen für Planung, Bemessung und Ausführung**

#### **3.1 Planung**

##### **3.1.1 Allgemeines**

Die Außenwand- und Dachkonstruktionen und die ggf. verwendeten Anbauten ist entsprechend den Technischen Baubestimmungen<sup>16</sup> zu planen, sofern im Folgenden nichts anderes bestimmt ist.

<sup>16</sup> Siehe: [www.dibt.de](http://www.dibt.de): Technische Baubestimmungen



### 3.1.2 Befestigung der Sandwichelemente an der Unterkonstruktion

Für die Befestigung der Sandwichelemente an der Unterkonstruktion sind folgende Verbindungselemente zu verwenden:

- Schrauben

Für die direkte und indirekte Befestigung der Sandwichelemente an der Unterkonstruktion sind die in Anlage 2.1 dieses Bescheides angegebenen Schrauben zu verwenden.

- Lastverteiler

Bei den indirekten Befestigungen des Sandwich-Wandelementes "SeC W VB" darf der Lastverteiler 1 oder Lastverteiler 2 gemäß Abschnitt 2.1.2 verwendet werden.

Bei direkter Befestigung sind die Sandwichelemente je Auflager mit mindestens zwei Schrauben pro Element entsprechend den Anlagen 4.1, 4.2 und 4.4 zu befestigen.

Bei indirekter Befestigung sind die Angaben der Anlagen 4.3.1 bis 4.3.3 einzuhalten.

Für  $e$  (Abstände der Schrauben untereinander) und  $e_R$  (Abstände der Schrauben zum Bauteilrand) sind die Angaben der Anlagen 4.1 bis 4.4 zu beachten.

Die Auflagerbreite darf folgende Werte nicht unterschreiten:

- Endauflager: 40 mm
- Zwischenaflager: 60 mm

### 3.1.3 Trapezbefestigungen für Photovoltaik-Module und deren Befestigung auf Sandwich-Dachelementen

Die Trapezbefestigungen "SingleFix-V" und "ClampFit" (s. Anlagen 5.1 und 5.2) sind Bauprodukte gemäß Bescheid Nr. Z-14.4-646<sup>17</sup>. Sie können für die Montage von Photovoltaik-Modulen auf dem Sandwich-Dachelement "SeC D" entsprechend folgender Bedingungen befestigt werden:

- Die Trapezbefestigungen dürfen an den Stegen der trapezprofilierten oberen Deckschicht der Sandwich-Dachelemente gem. den Anlagen 2.3, 5.1 und 5.2 befestigt werden. Die Anordnung erfolgt dabei nur auf einer der beiden innenliegenden Rippen/Stegen des Sandwichelementes. Die Befestigung auf einer außenliegenden Rippe/Steg ist nicht zulässig.
- Die Verbindung zweier Trapezbefestigungen "SingleFix-V" erfolgt über ein Modultragprofil oder Systemprofil gem. Bescheid Nr. Z-14.4-646.
- Je Meter Elementbreite ist maximal zwei Trapezbefestigung zulässig.
- Der Schraubenabstand  $e_R$  zum Paneelrand in Spannrichtung der Sandwichelemente muss mindestens 0,4 m betragen.
- Der Abstand  $e$  benachbarter Trapezbefestigungen "SingleFix-V" und "ClampFit" in Spannrichtung der Sandwichelemente muss mindestens 1,0 m betragen.
- Zwängungen, bezogen auf das Sandwichelement, sind zu vermeiden.

Für die Befestigung der Trapezbefestigung sind Bohrschrauben vom Typ "JF3-2-5,5x25" der Fa. EJOT aus nichtrostendem Stahl mit der Werkstoffnummer 1.4301 gemäß Bescheid Nr. Z-14.4-426<sup>18</sup>, mit zugehöriger Stahlscheibe aus nichtrostendem Stahl ( $\varnothing$  16 mm, Dicke 1 mm) und aufvulkanisierter 2 mm dicken EPDM-Dichtscheibe, zu verwenden.

<sup>17</sup> Z-14.4-646 vom 10. Januar 2022: Trapezbefestigungen SingleFix-V und ClampFit  
<sup>18</sup> Z-14.4-426 vom 16. April 2021: EJOT Bohrschrauben

### 3.1.4 Befestigungssystem "K2 BasicRail / K2 BasicClip" für Photovoltaik-Module und dessen Befestigung auf Sandwich-Dachelementen

Das Befestigungssystem "K2 BasicRail / K2 BasicClip" (s. Anlage 5.3) sind Bauprodukte gemäß Bescheid Nr. Z-14.4-603<sup>19</sup>. Es kann für die Montage von Photovoltaik-Modulen auf dem Sandwich-Dachelement "SeC D" entsprechend folgender Bedingungen befestigt werden:

- Die Befestigungen der Halteelemente "K2 BasicClip" dürfen auf den innenliegenden Rippen bzw. Obergurten der trapezprofilierten oberen Deckschicht der Sandwich-Dachelemente gem. den Anlagen 2.3 und 5.3 befestigt werden. Die Befestigung auf einer Randrippe bzw. einem Randobergurt ist nicht zulässig.
- Je Meter Elementbreite sind maximal zwei Halteelemente "K2 BasicClip" zulässig.
- Der Schraubenabstand  $e_R$  zum Paneelrand in Spannrichtung der Sandwichelemente muss mindestens 0,4 m betragen.
- Der Abstand  $e$  benachbarter Halteelemente "K2 BasicClip" in Spannrichtung der Sandwichelemente muss mindestens 1,0 m betragen.
- Zwängungen, bezogen auf das Sandwichelement, sind zu vermeiden.

Für die Befestigung der Halteelemente "K2 BasicClip" auf dem Sandwichelement sind jeweils zwei Fließbohrschrauben vom Typ "REISSER RP-T2-6,0x38" der Fa. Reisser gemäß Bescheid Nr. Z-14.1-4<sup>20</sup>, bestehend aus nichtrostendem Stahl mit der Werkstoffnummer 1.4301 mit zugehöriger Stahlscheibe aus nichtrostendem Stahl ( $\varnothing$  16 mm, Dicke 1 mm) und aufvulkanisierter 2 mm dicken EPDM-Dichtscheibe, zu verwenden.

## 3.2 Bemessung

### 3.2.1 Allgemeines

Die Außenwand- und Dachkonstruktionen und die ggf. verwendeten Anbauten sind unter Beachtung der Technischen Baubestimmungen zu bemessen, sofern im Folgenden nichts anderes bestimmt ist.

### 3.2.2 Standsicherheitsnachweise

#### 3.2.2.1 Nachweisführung

Die Standsicherheitsnachweise für den Grenzzustand der Tragfähigkeit und der Gebrauchstauglichkeit der Sandwichelemente sowie ihrer Anschlüsse und Verbindungen an der Unterkonstruktion nach Abschnitt 3.1.2 und ggf.

- der Befestigung der Trapezbefestigungen nach Abschnitt 3.1.3 und
- der Befestigung des Befestigungssystems "K2 BasicRail / K2 BasicClip" nach Abschnitt 3.1.4

an den Sandwichelementen sind im Einzelfall zu führen.

Die Standsicherheitsnachweise der Anbauelemente gem. Abschnitt 3.1.3 (Trapezbefestigungen "SingleFix-V" und "ClampFit") und Abschnitt 3.1.4 (Befestigungssystem "K2 BasicRail / K2 BasicClip") und der Anbauten (Photovoltaik-Module), ist nicht Gegenstand dieses Bescheides und ist in jedem Einzelfall entsprechend den Technischen Baubestimmungen zu bemessen.

Für Dachelemente sind Nachweise der Nutzlasten nach DIN EN 1991-1-1/NA, Abschnitt 6.3.4.2, Tabelle 6.10DE nicht erforderlich.

Die Rechenwerte zur Ermittlung der Schnittgrößen und Spannungen sind der Anlage 3.1 zu entnehmen.

Der Standsicherheitsnachweis der Sandwichelemente ist gemäß Abschnitt E.2, E.3.4, E.5 und E.7 der Norm DIN EN 14509 vorzunehmen; Abschnitt E.4 und E.6 kommen nicht zur Anwendung. Die Durchbiegungsbegrenzungen nach DIN EN 14509, Abschnitt E.5.4 sind einzuhalten.

<sup>19</sup> Z-14.4-603 vom 30. März 2023: Befestigungssystem K2 BasicRail / K2 BasicClip

<sup>20</sup> Z-14.1.4 vom 4. März 2021: Verbindungselemente zur Verbindung von Bauteilen im Metallleichtbau

Die charakteristischen Werte für die Knitterspannungen sowie die zu berücksichtigenden Abminderungsfaktoren der Knitterspannungen in Abhängigkeit vom Deckschichttyp und von der Deckschichtdicke sind der Anlage 3.2 zu entnehmen.

Die in Anlage 3.2 aufgeführten Knitterspannungen für die äußeren Deckschichten am Zwischenaufleger (Deckschichttyp: "L 40/40", "G", "M 8" und "M 16") gelten nur bei Befestigung mit bis zu maximal fünf Schrauben pro Meter. Für eine größere Anzahl von Schrauben pro Meter sind diese Knitterspannungen mit dem Faktor

$$k = (11 - n) / 6 \quad (n = \text{Anzahl der Schrauben pro Meter})$$

abzumindern.

Diese Festlegungen gelten, sofern in den folgenden Abschnitten nichts anderes bestimmt ist. Wird die äußere Deckschicht des Sandwich-Dachelementes "SeC D" durch Einzellasten (Nutzlasten, s. Abschnitt 3.2.2.2) belastet, so darf für die Berechnung der Tragwirkung der Sandwichelemente eine mitwirkende Breite (rechnerische Lastverteilungsbreite) quer zur Spannrichtung berücksichtigt werden. Hierzu sind die in Anlage 3.3.1 und 3.3.2 angegebenen mitwirkenden Breiten zur Berechnung der Schnittgrößen (Biegemomente und Querkräfte) anzusetzen. Bei der aus der Nutzlast resultierenden Schubbeanspruchung ist die Lastdauer zu berücksichtigen; bei nicht kurzzeitiger Belastung sind die in Anlage 3.1 aufgeführten Werte der Schubfestigkeit für Langzeitbelastung und Kriechbeiwerte anzusetzen.

Der Nachweis der Tragfähigkeit der Schrauben sowie der Schraubenkopfauslenkung für die Befestigung der Sandwichelemente hat nach den in Anlage 2.1 aufgeführten Bescheiden bzw. ETA zu erfolgen, wobei die Einwirkungen und deren Kombinationen nach den Technischen Baubestimmungen zu ermitteln sind. Bei der Ermittlung der Einwirkungen für die Befestigungen darf bei durchlaufenden Sandwichelementen der Ansatz von Knittergelenken über den Innenstützen (Traglastverfahren nach DIN EN 14509, E.7.2.1 und E.7.2.3) nicht angesetzt werden (keine Kette von Einfeldelementen).

Für die Befestigung der Sandwichelemente an der Unterkonstruktion sind die charakteristischen Werte der Zugtragfähigkeit  $N_{R,k}$  sowie  $N_{RV,k}$  und die charakteristischen Werte der Querkrafttragfähigkeit  $V_{R,k}$  den Anlagen 2.1 und 2.2 zu entnehmen. Die Angaben der Anlagen 2.1, 4.1, 4.2 und 4.4 (für die direkte, sichtbare Befestigung) und der Anlagen 2.2 und 4.3.1 bis 4.3.3 (für die indirekte, verdeckte Befestigung) sind einzuhalten.

Der Tragfähigkeitsnachweis der Befestigungen der Trapezbefestigungen nach Abschnitt 3.1.3 oder des Befestigungssystems nach Abschnitt 3.1.4 an bzw. auf den Sandwich-Dachelementen "SeC D" ist wie folgt zu führen:

- Die in Anlage 2.3 aufgeführten Werte der Zug-, Druck- und Querkrafttragfähigkeit sind einzuhalten. Bei kombinierter Beanspruchung ist folgender Interaktionsnachweis zu führen:

- für "ClampFit" und "K2 BasicRail / K2 BasicClip":

$$\frac{N_{Ed,D}}{N_{Rd,D}} + \frac{V_{Ed}}{V_{Rd}} \leq 1,0$$

und

$$\frac{N_{Ed,Z}}{N_{Rd,Z}} + \frac{V_{Ed}}{V_{Rd}} \leq 1,0$$

- für "SingleFix-V":

$$\frac{N_{Ed,Z}}{N_{Rd,Z}} + \frac{V_{Ed}}{V_{Rd}} \leq 1,0$$

- Die in Anlage 3.1 aufgeführte Druckfestigkeit ist beim Nachweis der resultierenden örtlichen Druckbeanspruchung aus der Nutzlast unter der Trapezbefestigung "SingleFix-V" einzuhalten; als Druckfläche kann 150 cm<sup>2</sup> angesetzt werden.

Die Kombinationsbeiwerte  $\psi$  und die Teilsicherheitsbeiwerte  $\gamma_F$  sind den Technischen Baubestimmungen zu entnehmen.

Die materialbezogenen Sicherheitsbeiwerte  $\gamma_M$  sind in folgender Tabelle aufgeführt:

Eigenschaften, für die $\gamma_M$ gilt	Grenzzustand der	
	Tragfähigkeit	Gebrauchstauglichkeit
Fließen einer Metalldeckschicht	1,10	1,00
Knittern einer Metalldeckschicht im Feld und an einem Zwischenaufleger (Interaktion mit der Auflagerreaktion)	1,23	1,06
Schubversagen des Kerns	1,30	1,08
Schubversagen einer profilierten Deckschicht	1,10	1,00
Druckversagen des Kerns	1,31	1,08
Aufnehmbare Auflagerkraft des Auflagers einer profilierten Deckschicht	1,10	1,00
Versagen der direkten oder indirekten Befestigungen der Sandwichelemente an der Unterkonstruktion, der Befestigung der Trapezbefestiger oder des Befestigungssystems "K2 BasicRail / K2 BasicClip"	1,33	-

### 3.2.2.2 Einwirkungen

a) Beim Nachweis der Sandwichelemente ist das Eigengewicht der Sandwichelemente zu berücksichtigen. Das Eigengewicht ist auf der Grundlage der in Anlage 3.1 aufgeführten Rohdichte des Kernwerkstoffs anzusetzen; die Rohdichte der Deckschichten sind den Technischen Baubestimmungen zu entnehmen.

Beim Nachweis der Verbindungen der Sandwichelemente mit der Unterkonstruktion ist das Eigengewicht der Sandwichelemente zu berücksichtigen.

Die Wind- und Schneelasten sind entsprechend den Technischen Baubestimmungen anzusetzen.

Zusätzlich sind Temperaturdifferenzen zwischen den Deckschichten der Sandwichelemente zu berücksichtigen. Als maximale Temperaturdifferenz der gleichzeitig in beiden Deckschichten wirkenden Temperaturen ist für den Endzustand:

$$\Delta T = T_1 - T_2$$

mit  $T_1$  und  $T_2$  gemäß wie folgt anzusetzen:

- Deckschichttemperatur der Innenseite  $T_2$   
Im Regelfall ist von  $T_2 = 20 \text{ °C}$  im Winter und von  $T_2 = 25 \text{ °C}$  im Sommer auszugehen; dies gilt für den Nachweis der Tragfähigkeit und Gebrauchstauglichkeit.  
In besonderen Anwendungsfällen (z. B. Hallen mit Klimatisierung – wie Reifehallen, Kühlhäuser) ist  $T_2$  entsprechend der Betriebstemperatur im Innenraum anzusetzen.
- Deckschichttemperatur der Außenseite  $T_1$

Es ist von folgenden Werten für  $T_1$  auszugehen:

Jahreszeit	Sonneneinstrahlung	Grenzzustand der Tragfähigkeit $T_1$ [ °C ]	Grenzzustand der Gebrauchstauglichkeit		
			Farbgruppe *	$R_G$ ** [ % ]	$T_1$ [ °C ]
Winter bei gleichzeitiger Schneelast	--	- 20	alle	90 – 8	- 20
	--	0	alle	90 – 8	0
Sommer	direkt	+ 80	I II III	90 – 75 74 – 40 39 – 8	+ 55 + 65 + 80
	indirekt***	+ 40	alle	90 – 8	+ 40
<p>* I = sehr hell II = hell III = dunkel</p> <p>** <math>R_G</math>: Reflexionsgrad bezogen auf Bariumsulfat = 100 % (Die angegebenen Helligkeitswerte beziehen sich auf das Messverfahren nach Hunter-L·a·b.)</p> <p>*** Unter indirekter Sonneneinstrahlung auf die Wand wird der Fall einer vorgehängten, hinterlüfteten Fassade vor der Sandwichwand (wie z. B. oftmals bei Kühlhallen) verstanden.</p>					

Die maximale Temperaturdifferenz  $\Delta T$  der gleichzeitig in beiden Deckschichten wirkenden Temperaturen ist für den Montagezustand entsprechend den örtlichen Gegebenheiten ggf. zusätzlich nachzuweisen.

b) Als Nutzlasten dürfen Lasten gemäß DIN EN 1991-1-1/NA<sup>21</sup>, Abschnitt 6.3.4.2, Tabelle 6.10DE einwirken. Ein rechnerischer Nachweis für diese Nutzlasten ist nicht erforderlich.

c) Weitere Nutzlasten dürfen zur Anwendung kommen:

Bei Anwendung der Trapezbefestigungen gem. des Abschnittes 3.1.3 oder des Befestigungssystems gem. des Abschnittes 3.1.4 auf den Sandwich-Dachelementen dürfen nur die zusätzlichen Lasten einwirken, die aus den Anbauten resultieren und an der äußeren Deckschicht der Sandwichelemente in die Sandwichelemente übertragen werden. Diese Lasten sind auf folgende Einwirkungen beschränkt:

- andrückende, abhebende und längs zur Dachfläche wirkende Lasten, die als vorwiegend ruhende Einzellasten auf den Obergurten und an den Stegen der trapezprofilieren oberen Deckschicht wirken

Die punktuelle Lasteinwirkung erfolgt gemäß den Angaben des Abschnittes 3.1.3 bzw. 3.1.4. Zwängungsbeanspruchungen, bezogen auf das Sandwichelement, sind zu vermeiden.

### 3.2.2.3 Beanspruchbarkeiten

Die charakteristischen Kennwerte der Beanspruchbarkeiten der Sandwichelemente und der Verbindungselemente sind den Anlagen dieses Bescheides zu entnehmen. Die in Abhängigkeit von der Unterkonstruktion ggf. vorzunehmende Reduzierung der Zugtragfähigkeit der Schrauben ist zu beachten.

### 3.2.2.4 Nachweis der Unterkonstruktion

Für Stahlunterkonstruktionen darf angesetzt werden:

<sup>21</sup> DIN EN 1991-1-1/NA:2010-12 Nationaler Anhang - National festgelegte Parameter - Eurocode 1: Einwirkungen auf Tragwerke - Teil 1-1: Allgemeine Einwirkungen auf Tragwerke - Wichten, Eigengewicht und Nutzlasten im Hochbau

- Die stabilisierende Wirkung der Sandwichelemente als Drehbettung nach DIN EN 1993-1-1<sup>22</sup>, Anhang BB, Abschnitt BB.2.2 oder DIN EN 1993-1-3, Abschnitt 10.1.5.2.
  - Die DIN EN 1993-1-1/NA<sup>23</sup>, Abschnitt NA.2.2, Punkt NCI zu BB.2.2 ist zu berücksichtigen.
  - Die Ermittlung der Steifigkeit der Drehbettung hat nach nationalem Anhang DIN EN 1993-1-3/NA<sup>24</sup>, Abschnitt NA 2.2, Punkt NCI zu 10.1.5.2(2) zu erfolgen; die dort genannten Randbedingungen sind einzuhalten.
- Die kontinuierliche seitliche Stützung (Schubsteifigkeit) der Sandwichelemente nach DIN EN 1993-1-1, Anhang BB, Abschnitt BB.2.1 oder DIN EN 1993-1-3, Abschnitt 10.1.1(5) und 10.1.1(6), sofern die Sandwichelemente direkt befestigt sind.
  - Die Ermittlung der Schubsteifigkeit muss auf der Grundlage des in [1]<sup>25</sup> dargestellten Berechnungsverfahrens erfolgen. Das Verfahren geht davon aus, dass die Verbindungen in den Längsstößen nicht planmäßig bei der Übertragung von Schubkräften mitwirken; das heißt, dass eine möglich vorhandene Schubsteifigkeit nicht zur Weiterleitung von Kräften aus äußeren Einwirkungen in der Dach- oder Wandebene angesetzt werden darf.
  - Die in [1] genannten Randbedingungen sind einzuhalten.

Die Verbindungen der Sandwichelemente mit der Unterkonstruktion sind für die Beanspruchungen aus den vorgenannten beiden Punkten und den damit zu überlagernden Beanspruchungen aus äußeren Einwirkungen und Temperatur zu bemessen.

### 3.2.3 Brandschutz

#### 3.2.3.1 Brandverhalten

Die Sandwichelemente in den Ausführungen nach Anlage 1.1 bis 1.4 sind schwerentflammbar. Die Sandwichelemente sind dort anwendbar, wo die bauaufsichtlichen Anforderungen schwerentflammbar oder normalentflammbar bestehen.

Werden Trapezbefestigungen und Anbauten an der äußeren Deckschicht der Sandwich-Dachelemente angebracht, so ist das Brandverhalten der Dachkonstruktion nicht nachgewiesen.

#### 3.2.3.2 Widerstandsfähigkeit gegen Flugfeuer und strahlende Wärme

Die Dachelemente nach Anlage 1.4 mit anorganischen oder organischen Beschichtungen der äußeren Deckschicht gemäß Abschnitt 2.1.1.2 sind widerstandsfähig gegen Flugfeuer und strahlende Wärme (harte Bedachung) nach DIN 4102-4<sup>26</sup>, Abschnitt 11.4.4.

#### 3.2.3.3 Feuerwiderstand

Außenwand- oder Dachkonstruktionen mit Anforderungen hinsichtlich des Feuerwiderstandes sind durch diesen Bescheid nicht erfasst.

### 3.2.4 Wärmeschutz

Für den Kernwerkstoff der Sandwichelemente ist beim rechnerischen Nachweis des Wärmeschutzes folgender Bemessungswert  $\lambda_B$  der Wärmeleitfähigkeit in Ansatz zu bringen:

- $\lambda_B = 0,022 \text{ W/(m}\cdot\text{K)}$

22	DIN EN 1993-1-1:2010-12	Eurocode 3: Bemessung und Konstruktion von Stahlbauten - Teil 1-1: Allgemeine Bemessungsregeln und Regeln für den Hochbau
23	DIN EN 1993-1-1/NA:2015-08	Nationaler Anhang - National festgelegte Parameter - Eurocode 3: Bemessung und Konstruktion von Stahlbauten - Teil 1-1: Allgemeine Bemessungsregeln und Regeln für den Hochbau
24	DIN EN 1993-1-3/NA:2010-12	Nationaler Anhang - National festgelegte Parameter - Eurocode 3: Bemessung und Konstruktion von Stahlbauten - Teil 1-3: Allgemeine Regeln - Ergänzende Regeln für kaltgeformte dünnwandige Bauteile und Bleche
25	[1] Käßlein, S., Berner, K., Ummenhofer, T.: Stabilisierung von Bauteilen durch Sandwichelemente. Stahlbau 81 (2012), Heft 12, S. 951-958	
26	DIN 4102-4:2016-05	Brandverhalten von Baustoffen und Bauteilen – Teil 4: Zusammenstellung und Anwendung klassifizierter Baustoffe, Bauteile und Sonderbauteile



### 3.2.5 Schallschutz

Außenwand- oder Dachkonstruktionen mit Anforderungen hinsichtlich des Schallschutzes sind durch diesen Bescheid nicht erfasst.

### 3.2.6 Korrosionsschutz

Die möglichen Umgebungsbedingungen hinsichtlich ihrer Korrosivitätskategorie ergeben sich unter Beachtung der Technischen Baubestimmungen in Abhängigkeit von dem metallischen Überzug und/oder der organischen Beschichtung der Deckschichten der Sandwichelemente.

Sind entsprechend den Anwendungsbedingungen zusätzliche Maßnahmen zur Erreichung eines ausreichenden Korrosionsschutzes vorzusehen, müssen diese in jedem Einzelfall beurteilt werden, wobei der Brandschutz zu beachten ist.

## 3.3 Ausführung

### 3.3.1 Allgemeines

Die wärmedämmenden Außenwand- und Dachkonstruktionen sind unter Beachtung der Technischen Baubestimmungen auszuführen, sofern im Folgenden nichts anderes bestimmt ist.

Die bauausführende Firma hat zur Bestätigung der Übereinstimmung der Außenwand- oder Dachkonstruktion mit diesem Bescheid eine Übereinstimmungserklärung gemäß §§ 16a Abs. 5 i. V. m. 21 Abs. 2 MBO bzw. deren Umsetzung in den Landesbauordnungen abzugeben. Für die Übereinstimmungserklärung ist das Muster gemäß Anlage 7 zu verwenden. Diese Bestätigung ist dem Bauherrn zu überreichen.

### 3.3.2 Montage der Sandwichelemente und Anbauelemente

Die Sandwichelemente und die Anbauelemente dürfen nur von Firmen eingebaut werden, die die dazu erforderliche Erfahrung und Sachkenntnis haben. Bei der Montage sind die Bestimmungen für die Planung und Bemessung (siehe Abschnitte 3.1 und 3.2) sowie die Herstellerangaben zu beachten.

Benachbarte Sandwichelemente müssen in der Längsfuge passgenau angeordnet werden.

Die Verbindungselemente sind so einzubringen, dass eine einwandfrei tragende und erforderlichenfalls dichtende Verbindung sichergestellt ist.

Der Witterung ausgesetzte Schrauben mit Unterlegscheibe und Elastomerdichtung sind von Hand oder mit einem Elektroschrauber mit jeweils entsprechend eingestelltem Tiefenanschlag einzuschrauben. Die Verwendung von Schlagschraubern ist grundsätzlich unzulässig.

Die Sandwichelemente sind so einzubauen und am Nachbarbauteil anzuschließen, dass Feuchtigkeit nicht durchdringen kann und Wärmebrücken vermieden werden. Diese Details sind im Einzelfall zu beurteilen.

Entsprechend den Anwendungsbedingungen sind die Detailausbildungen, insbesondere bei offenen Schnittkanten, so auszubilden, dass keine Beeinträchtigung durch z. B. Feuchtigkeit, Tierfraß oder Insektenbefall entsteht. Hierzu sind ggf. konstruktive Maßnahmen erforderlich, die in jedem Einzelfall beurteilt werden müssen, wobei der Brandschutz zu beachten ist.

Bei der Montage der Trapezbefestigungen nach Abschnitt 3.1.3 oder des Befestigungssystems nach Abschnitt 3.1.4 muss sichergestellt werden, dass die Befestigungselemente und ggf. deren Anbauelemente beim Verschrauben formschlüssig auf dem Obergurt und an den Stegen der trapezprofilierten oberen Deckschicht aufliegen. Die zugehörigen Anlagen 5.1 bis 5.3 sind zu beachten.



#### 4 Bestimmungen für Nutzung, Unterhalt und Wartung

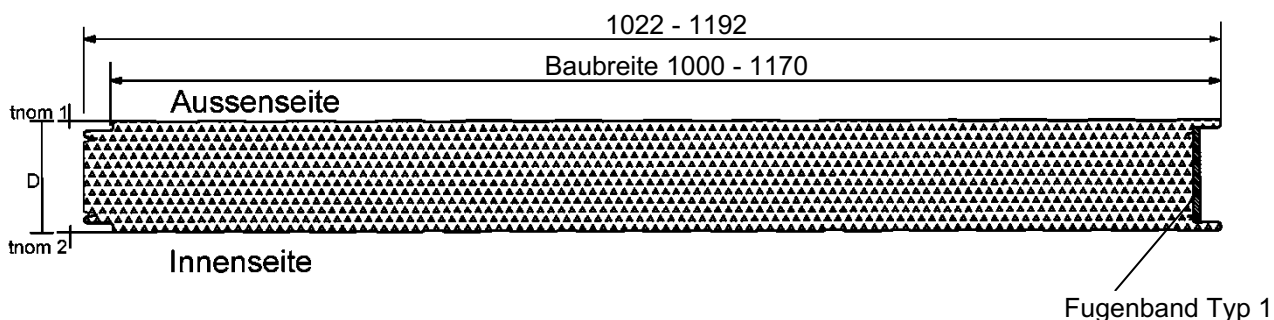
Die Oberfläche der Sandwichelemente darf nicht nachträglich mit Anstrichen, Beschichtungen, Kaschierungen oder Ähnlichem versehen werden.

Dächer dürfen für übliche Erhaltungsmaßnahmen, Reparaturen, Reinigungsarbeiten und Zustandskontrollen nur von Einzelpersonen betreten werden.

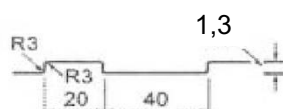
Renée Kamanzi-Fechner  
Referatsleiterin

Beglaubigt  
Marckhoff

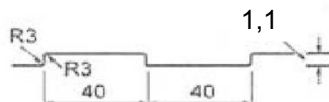
**Wandelement "SeC W SB"**



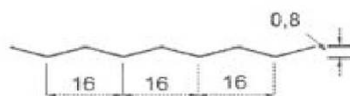
Innere linierte Deckschicht  
"L 40/20"



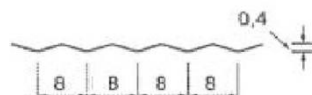
Äußere linierte Deckschicht  
"L 40/40"



Äußere mikrolinierte Deckschicht  
"M 16"



Äußere mikrolinierte Deckschicht  
"M 8"



Äußere und innere ebene Deckschicht  
"glatt", "G"



Elementdicke (Außenmaß):	$40 \text{ mm} \leq D \leq 170 \text{ mm}$
Nennblechdicke der äußeren Deckschicht:	$0,50 \text{ mm} \leq t_{\text{nom}1} \leq 0,75 \text{ mm}$
Nennblechdicke der inneren Deckschicht:	$0,40 \text{ mm} \leq t_{\text{nom}2} \leq 0,75 \text{ mm}$

Maßangaben in mm

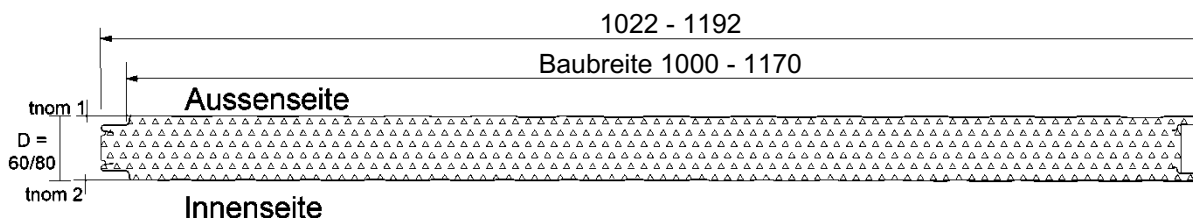
Tragende Sandwichelemente "SeC" mit einer Polyurethan-Kernschicht zwischen zwei Stahldeckschichten; für Außenwand- und Dachkonstruktionen

Wandelement "SeC W SB"  
Geometrie, Abmessung und Profilierung

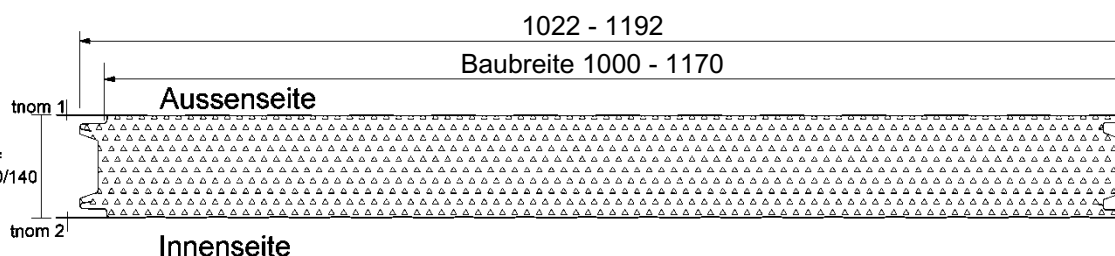
Anlage 1.1

**Wandelement "SeC W KH"**

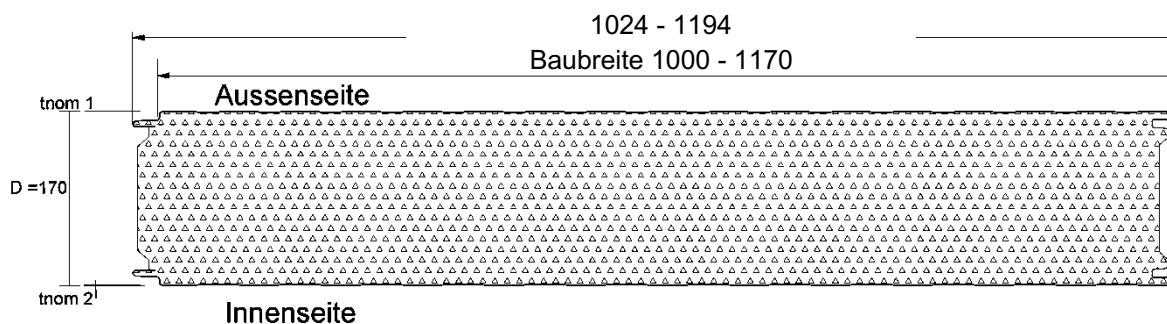
D = 60 mm und 80 mm



D = 100 mm, 120 mm und 140 mm:



D = 170 mm:



Äußere Deckschichten: "L 40/40", "M 16", "M 8" und "G"

Innere Deckschichten: "L 40/20" und "G"

Profilierung der Deckschichten: siehe Anlage 1.1

Elementdicke (Außenmaß):  $60 \text{ mm} \leq D \leq 170 \text{ mm}$

Nennblechdicke der äußeren Deckschicht:  $0,50 \text{ mm} \leq t_{\text{nom}1} \leq 0,75 \text{ mm}$

Nennblechdicke der inneren Deckschicht:  $0,40 \text{ mm} \leq t_{\text{nom}2} \leq 0,75 \text{ mm}$

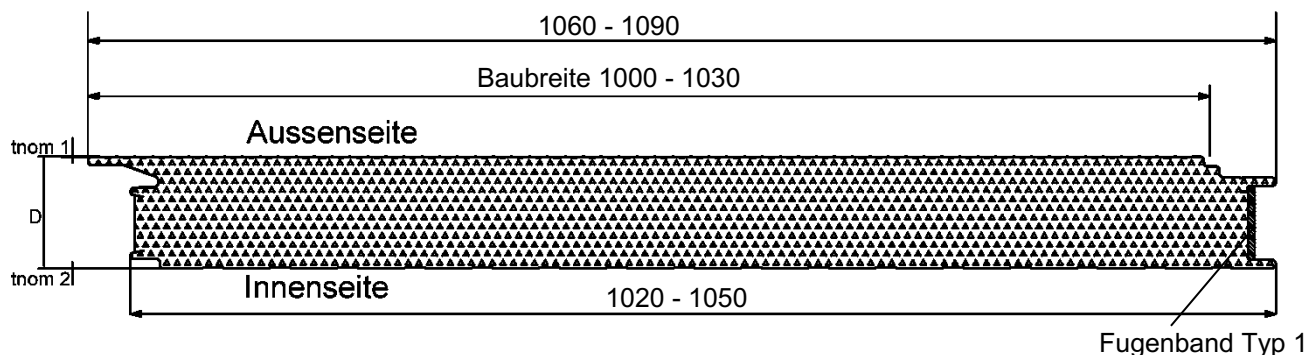
Maßangaben in mm

Tragende Sandwichelemente "SeC" mit einer Polyurethan-Kernschicht zwischen zwei Stahldeckschichten; für Außenwand- und Dachkonstruktionen

Wandelement "SeC W KH"  
Geometrie, Abmessung und Profilierung

Anlage 1.2

**Wandelement "SeC W VB"**



Äußere Deckschichten: "L 40/40", "M 16", "M 8" und "G"  
 Innere Deckschichten: "L 40/20" und "G"  
 Profilierung der Deckschichten: siehe Anlage 1.1

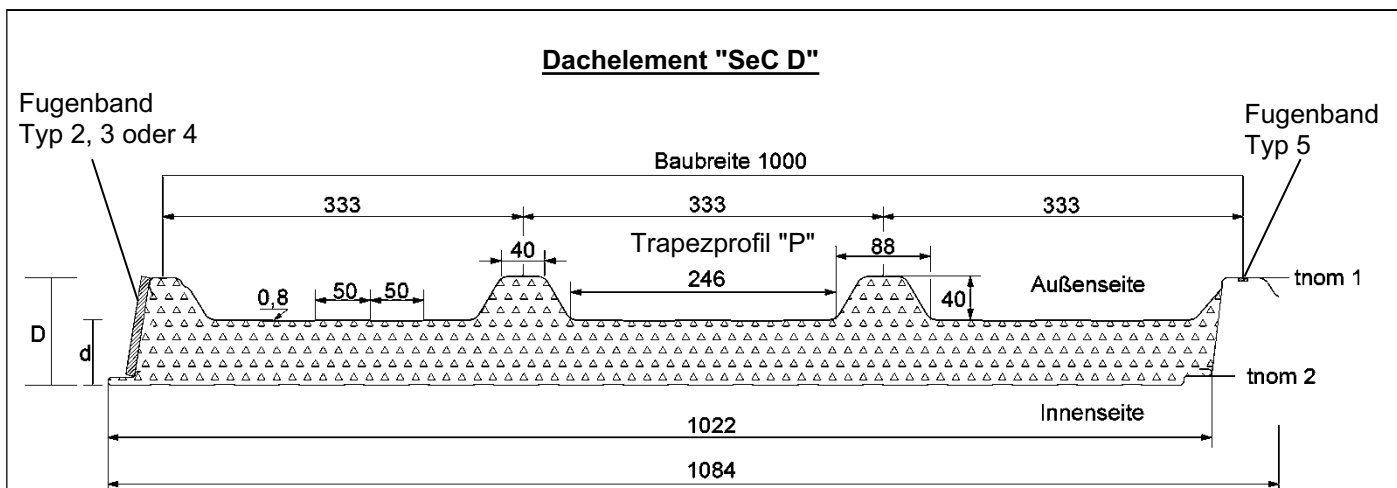
Elementdicke (Außenmaß):  $60 \text{ mm} \leq D \leq 140 \text{ mm}$   
 Nennblechdicke der äußeren Deckschicht:  $0,50 \text{ mm} \leq t_{nom1} \leq 0,75 \text{ mm}$   
 Nennblechdicke der inneren Deckschicht:  $0,40 \text{ mm} \leq t_{nom2} \leq 0,75 \text{ mm}$

Maßangaben in mm

Tragende Sandwichelemente "SeC" mit einer Polyurethan-Kernschicht zwischen zwei Stahldeckschichten; für Außenwand- und Dachkonstruktionen

Wandelement "SeC W VB"  
Geometrie, Abmessung und Profilierung

Anlage 1.3



Äußere Deckschicht: Trapezprofil "P"  
Innere Deckschichten: "L 40/20" und "G"  
Profilierung der inneren Deckschichten: siehe Anlage 1.1

Durchgehende Elementdicke:  $40 \text{ mm} \leq d \leq 140 \text{ mm}$   
Nennblechdicke der äußeren Deckschicht:  $0,50 \text{ mm} \leq t_{\text{nom}1} \leq 0,75 \text{ mm}$   
Nennblechdicke der inneren Deckschicht:  $0,40 \text{ mm} \leq t_{\text{nom}2} \leq 0,75 \text{ mm}$

Maßangaben in mm

Tragende Sandwichelemente "SeC" mit einer Polyurethan-Kernschicht zwischen zwei Stahldeckschichten; für Außenwand- und Dachkonstruktionen

Dachelement "SeC D"  
Geometrie, Abmessung und Profilierung

Anlage 1.4

## **1. Verbindungselemente: Schrauben**

Für die Befestigung der Sandwichelemente an der Unterkonstruktion dürfen nur Schrauben nach den folgenden Bescheiden verwendet werden:

- Allgemeine bauaufsichtliche Zulassung/allgemeine Bauartgenehmigung (abZ/aBG) Nr. Z-14.4-407 (IFBS)
- Allgemeine Bauartgenehmigung (aBG) Nr. Z-14.4-890 (SFS intec AG)
- ETA-13/0177 (EJOT Baubefestigungen GmbH)
- ETA-13/0179 (Hilti AG)
- ETA-13/0180 (Etanco GmbH)
- ETA-13/0181 (Guntram End GmbH)
- ETA-13/0182 (PMJ-tec AG)
- ETA-13/0183 (SFS intec AG)
- ETA-13/0184 (Nögel Montagetechnik Vertriebsgesellschaft mbH)
- ETA-13/0210 (Adolf Würth GmbH & Co.KG)
- ETA-13/0211 (IPEX Beheer B.V.)
- ETA-17/0293 (Fastener Point B.V.)

## **2. Charakteristische Werte der Zug- und Querkrafttragfähigkeit**

### **2.1 Direkte, sichtbare Befestigung**

Die charakteristischen Werte der **Zug- und Querkrafttragfähigkeit** ( $N_{Rk}$ ,  $V_{Rk}$ ) der Schrauben sind den oben genannten Bescheiden zu entnehmen.

Tragende Sandwichelemente "SeC" mit einer Polyurethan-Kernschicht zwischen zwei Stahldeckschichten; für Außenwand- und Dachkonstruktionen

Verbindungselemente und Tragfähigkeiten

Anlage 2.1

## 2.2 Verdeckte, indirekte Befestigung des Sandwich-Wandelementes "SeC W VB" (s. Anlage 1.3 und 4.3.1)

Die charakteristischen Werte der **Querkrafttragfähigkeit** ( $V_{Rk}$ ) der Schrauben sind den in Anlage 2.1 genannten Bescheiden zu entnehmen.

Die charakteristischen Werte der **Zugtragfähigkeit** ( $N_{RV,k}$ ) [kN] der Befestigung sind je Auflager der nachfolgenden Tabelle zu entnehmen:

Befestigungsart	Nennblechdicke der äußeren Deckschicht $t_{nom1}$ [mm]	Elementdicke D [mm]	$N_{RV,k}$ [kN] *)	
			Zwischenaullager	Endauflager <sup>1)</sup>
1 Schraube $\varnothing \geq 5,5$ mm mit Unterlegscheibe $\varnothing \geq 16$ mm	$\geq 0,50$	60	2,49	2,02
		140	2,49	2,18
	$\geq 0,60$	60	3,17	2,02
		140	3,36	2,90
2 Schrauben $\varnothing \geq 5,5$ mm mit Lastverteiler 2 <sup>2)</sup> und Unterlegscheiben $\varnothing \geq 16$ mm	$\geq 0,50$	60	5,26 <sup>3)</sup>	2,49
		140	6,96 <sup>3)</sup>	4,54
2 Schrauben $\varnothing \geq 5,5$ mm mit Lastverteiler 1 <sup>2)</sup> und Unterlegscheiben $\varnothing \geq 16$ mm	$\geq 0,60$	60	5,75	2,38
		140	10,88	4,49

1) Abstand der Schraube zum Paneelrand:

- bei Befestigung ohne Lastverteiler:  $e_R \geq 50$  mm,
- bei Befestigung mit Lastverteiler 1:  $e_R \geq 80$  mm.
- bei Befestigung mit Lastverteiler 2:  $e_R \geq 40$  mm.
- Für  $e_R \geq 500$  mm gelten die Werte des Zwischenaullagers.

2) Die Lastverteiler müssen den Angaben des Abschnitts 2.1.2 und der Anlage 4.3.2 bzw. 4.3.3 entsprechen.

3) Schrauben in den inneren Löchern des Lastverteilers (Schraubenabstand: 40 mm)

\*) Zwischenwerte, bezogen auf die Elementdicke D, sind linear zu interpolieren.

Die Werte gelten für den Nachweis der Einleitung der Zugkräfte in die Befestigung (Überknöpfen).

Die Einleitung der Kräfte in die Unterkonstruktion ist gesondert nachzuweisen.

Darstellung der indirekten Befestigung und der Lastverteiler: siehe Anlagen 4.3.1 bis 4.3.3

Tragende Sandwichelemente "SeC" mit einer Polyurethan-Kernschicht zwischen zwei Stahldeckschichten; für Außenwand- und Dachkonstruktionen

verdeckte, indirekte Befestigungen der Sandwichelemente an der Unterkonstruktion: Tragfähigkeiten und Lastverteiler

Anlage 2.2



**3. Befestigung der Trapezbefestigungen "ClampFit" und "SingleFix-V",  
sowie des Befestigungssystems "K2 BasicRail / K2 BasicClip"  
an der trapezprofilierten oberen Deckschicht des Dachelementes "SeC D"**

Das Sandwich-Dachelement und die Befestigung der Anbauelemente müssen den Bestimmungen des Abschnittes 3.1.3 bzw. 3.1.4 entsprechen.

Folgende charakteristische Werte:

- der Zugtragfähigkeit  $N_{Rk,Z}$   
(für einwirkende Zugkraft senkrecht zur Dachfläche) und
- der Drucktragfähigkeit  $N_{Rk,D}$   
(für einwirkende Druckkraft senkrecht zur Dachfläche) sowie
- der Querkrafttragfähigkeit  $V_{Rk}$   
(für einwirkende Querkraft parallel zur Spannrichtung des Sandwichelementes)

sind einzuhalten:

Typ der Befestigung / Anbauelemente	$N_{Rk,Z}$ [kN]	$V_{Rk}$ [kN]	$N_{Rk,D}$ [kN]
Trapezbefestigung "ClampFit" <sup>1)</sup> mittels 2 Schrauben je Befestiger	1,58	1,96	2,50
Trapezbefestigung "SingleFix-V" <sup>1)</sup> mittels 2 Schrauben je Befestiger	1,18	1,26	-
"K2 BasicRail / K2 BasicClip" <sup>2)</sup> mittels 2 Schrauben je Halteelement	1,40	2,18	2,28
<sup>1)</sup> Trapezbefestigung gem. Z-14.4-646 vom 10. Januar 2022 Befestigung an den Stegen der trapezprofilierten oberen Deckschicht des Dachelementes "SeC D": siehe Anlagen 5.1 und 5.2 <sup>2)</sup> Befestigungssystem gem. Bescheid Nr. Z-14.4-603 vom 30. März 2023 Befestigung an den Obergurten der trapezprofilierten oberen Deckschicht des Dachelementes "SeC D": siehe Anlage 5.3			

Tragende Sandwichelemente "SeC" mit einer Polyurethan-Kernschicht zwischen zwei Stahldeckschichten; für Außenwand- und Dachkonstruktionen

Anbauelemente  
Befestigung der Trapezbefestigungen "ClampFit" und "SingleFix-V" und  
des Befestigungssystems "K2 BasicRail / K2 BasicClip", Tragfähigkeiten

Anlage 2.3

## Rechenwerte zur Ermittlung der Schnittgrößen und Spannungen

### 1. Stahldeckschicht

Dehngrenze: 320 MPa  
Elastizitätsmodul:  $2,1 \times 10^5$  MPa

### 2. Kernwerkstoff

Elementdicke D [mm] <sup>1)</sup> bzw. durchgehende Elementdicke d [mm] <sup>1) 2)</sup>	40	60 – 140	170
Rohdichte [kg/m <sup>3</sup> ]	38		
Schubmodul (Mittelwert) G <sub>C</sub> [MPa]	3,3		2,6
Schubfestigkeit f <sub>Cv</sub> [MPa]			
- Kurzzeit-Schubfestigkeit	0,14	0,11	0,08
- Langzeit-Schubfestigkeit	0,07	0,05	-
Druckfestigkeit f <sub>Cc</sub> [MPa]	0,10		0,09
Querzugfestigkeit f <sub>Ct</sub> [MPa]	0,07		
Elastizitätsmodul (Mittelwert) E <sub>C</sub> [MPa]	3,1		
Kriechfaktoren			
- $\Phi_{2.000}$ [ ]		1,0	
- $\Phi_{100.000}$ [ ]		2,0	
<sup>1)</sup> Zwischenwerte, bezogen auf D bzw. d, sind linear zu interpolieren.			
<sup>2)</sup> 40 mm ≤ d ≤ 140 mm nur für Dachelement Typ "SeC D" (s. Anlage 1.4)			

### 3. Knitterspannungen: gemäß Anlage 3.2

Tragende Sandwichelemente "SeC" mit einer Polyurethan-Kernschicht zwischen zwei Stahldeckschichten; für Außenwand- und Dachkonstruktionen

Kennwerte

Anlage 3.1

### Charakteristische Werte der Knitterspannungen $\sigma_{w,k}$ für Sandwichelemente

#### Knitterspannungen der äußeren Deckschichten $t_{nom1} = 0,50$ mm

Deckschicht- typ gemäß Anlage 1.1 bis 1.4	Elementdicke D [mm] <sup>1)</sup> bzw. durchgehende Elementdicke d [mm] <sup>1) 2)</sup>	Knitterspannung $\sigma_{w,k}$ [MPa] <sup>1)</sup>			
		im Feld	im Feld (erhöhte Temperatur)	am Zwischen- auflager	am Zwischen- auflager (erhöhte Temperatur)
G und M 8	40 – 140	65	50	49	38
	170	60	46	39	30
L 40/40	40	178	137	134	103
	100 – 170	190	146	124	95
M 16	40 – 100	151	116	113	87
	170	185	142	120	93
P	40 – 100	285			
	140	247			

#### Knitterspannungen der inneren Deckschichten $t_{nom2} = 0,40$ mm und $0,50$ mm

Deckschicht- typ gemäß Anlage 1.1 bis 1.4	Elementdicke D [mm] <sup>1)</sup> bzw. durchgehende Elementdicke d [mm] <sup>1) 2)</sup>	Knitterspannung $\sigma_{w,k}$ [MPa] <sup>1)</sup>	
		im Feld	am Zwischenauflager
G	40 – 140	65	52
	170	60	54
L 40/20	40	177	142
	100 – 170	155	124

#### Abminderungsfaktor für $\sigma_{w,k}$ bei Deckschichtdicken $t_{nom} \geq 0,50$ mm

Deckschichttyp	$t_{nom} = 0,50$ mm	$t_{nom} = 0,60$ mm	$t_{nom} = 0,75$ mm
G und M 8	1,0		
L 40/20	1,0	0,85	0,73
L 40/40, M 16	1,0		0,83
P	1,0		

<sup>1)</sup> Zwischenwerte, bezogen auf D bzw. d, sind linear zu interpolieren.



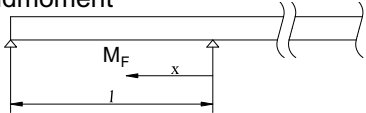
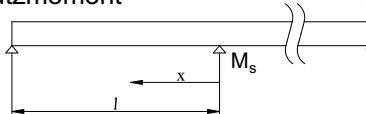
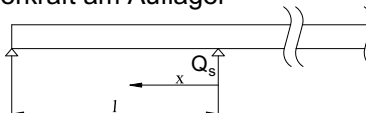
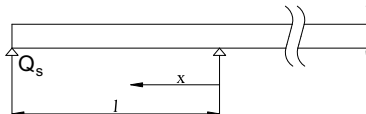
<sup>2)</sup>  $40 \text{ mm} \leq d \leq 140 \text{ mm}$  nur für Dachelement Typ "SeC D" (s. Anlage 1.4)

Tragende Sandwichelemente "SeC" mit einer Polyurethan-Kernschicht zwischen zwei  
Stahldeckschichten; für Außenwand- und Dachkonstruktionen

Knitterspannungen

Anlage 3.2

**Mitwirkende Breiten (rechnerische Lastverteilungsbreiten)  
Quer zur Spannrichtung bei Einzellasten**

	1	2	3
	Statisches System Schnittgrößen	Mitwirkende Breite $b_w$	Gültigkeitsgrenze
<b>Einfeldträger</b>			
a	Feldmoment 	$b_w = 40 \text{ mm} + 2 \cdot x \cdot (1-x/l)$	$0 \leq x \leq l$
b	Querkraft am Auflager 	$b_w = 40 \text{ mm} + 0,5 \cdot x$	
<b>Endfelder von Durchlaufträgern</b>			
c	Feldmoment 	$b_w = 40 \text{ mm} + 1,33 \cdot x \cdot (1-x/l)$	$0 \leq x \leq l$
d	Stützmoment 	$b_w = 40 \text{ mm} + 0,45 \cdot x \cdot (2-x/l)$	
e	Querkraft am Auflager 	$b_w = 40 \text{ mm} + 0,3 \cdot x$	$0,2 \cdot l \leq x \leq l$
f	Querkraft am Auflager 	$b_w = 40 \text{ mm} + 0,4 \cdot l \cdot (1-x/l)$	$0 \leq x \leq 0,8 \cdot l$

Die mitwirkende Breite ist symmetrisch zum Lastschwerpunkt anzusetzen, sie darf nicht größer als die vorhandene Baubreite des Sandwichelementes sein.

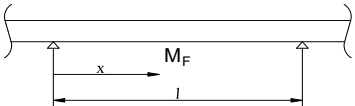
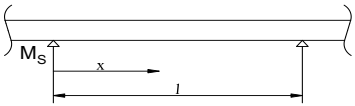
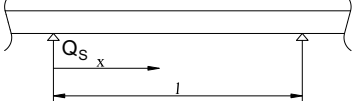
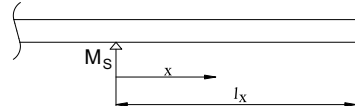
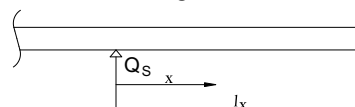
$x$  = Achsabstand der Einzellast vom Auflager

Tragende Sandwichelemente "SeC" mit einer Polyurethan-Kernschicht zwischen zwei Stahldeckschichten; für Außenwand- und Dachkonstruktionen

Mittragende Breite bei Einzellasten

Anlage 3.3.1

**Mitwirkende Breiten (rechnerische Lastverteilungsbreiten)  
Quer zur Spannrichtung bei Einzellasten**

	1	2	3
	Statisches System Schnittgrößen	Mitwirkende Breite $b_w$	Gültigkeitsgrenze
<b>Innenfelder von Durchlaufträgern</b>			
g	Feldmoment 	$b_w = 40 \text{ mm} + 0,8 \cdot x \cdot (1-x/l)$	$0 \leq x \leq l$
h	Stützenmoment 	$b_w = 40 \text{ mm} + 0,45 \cdot x \cdot (2-x/l)$	
i	Querkraft am Auflager 	$b_w = 40 \text{ mm} + 0,3 \cdot x$	$0,2 \cdot l \leq x \leq l$
<b>Kragträger</b>			
j	Stützmoment 	$b_w = 40 \text{ mm} + 1,33 \cdot x$	$0 \leq x \leq l_K$
k	Querkraft am Auflager 	$b_w = 40 \text{ mm} + 0,3 \cdot x$	$0,2 \cdot l_K \leq x \leq l_K$

Die mitwirkende Breite ist symmetrisch zum Lastschwerpunkt anzusetzen, sie darf nicht größer als die vorhandene Baubreite des Sandwichelementes sein.

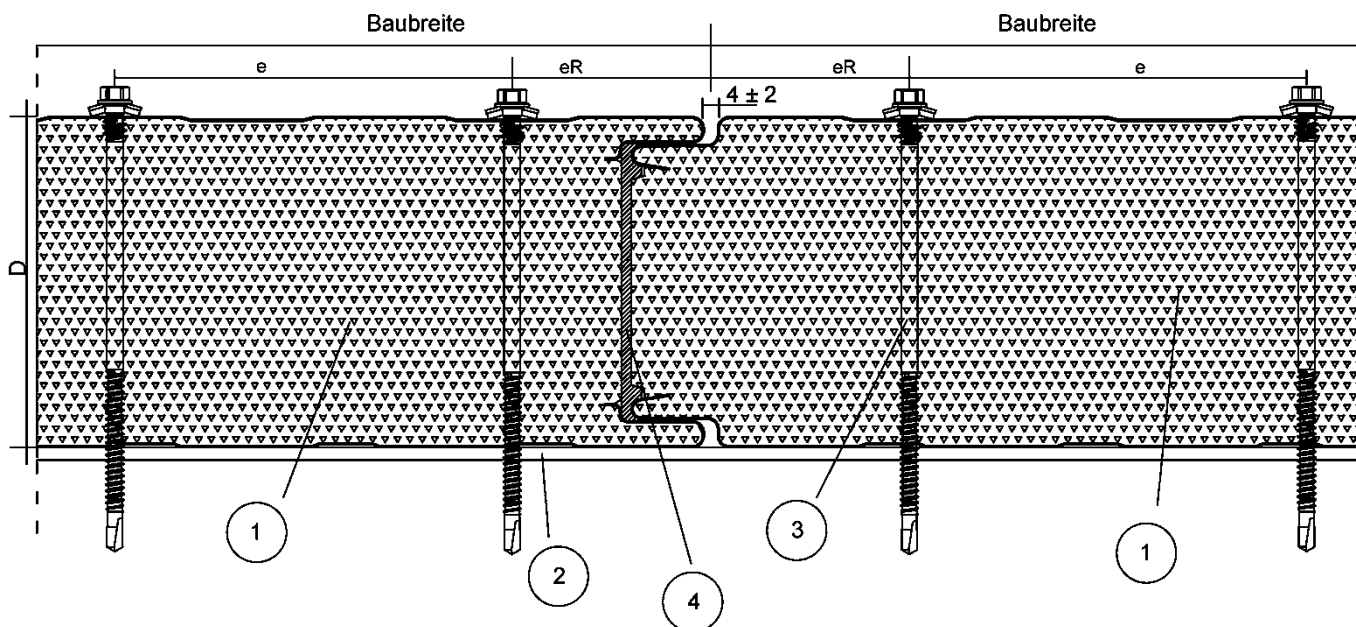
$x$  = Achsabstand der Einzellast vom Auflager

Tragende Sandwichelemente "SeC" mit einer Polyurethan-Kernschicht zwischen zwei Stahldeckschichten; für Außenwand- und Dachkonstruktionen

Mittragende Breite bei Einzellasten

Anlage 3.3.2

**Direkte, sichtbare Befestigung des Wanelementes "SeC W SB"**



- (1) Sandwich-Wandelement
- (2) Auflager, Unterkonstruktion
- (3) Verbindungselement, Befestigungsschraube mit Scheibe gem. Anlage 2.1
- (4) Fugenband

Schraubenabstände	untereinander $e$	zum Paneelrand $e_R$
Senkrecht zur Spannrichtung (siehe Darstellung)	$\geq 100 \text{ mm}$	$\geq 50 \text{ mm}$
Parallel zur Spannrichtung	Stützweitenabstand	am Tafelende $\geq 20 \text{ mm}$ und $\geq 3 d$
d: Schraubendurchmesser		

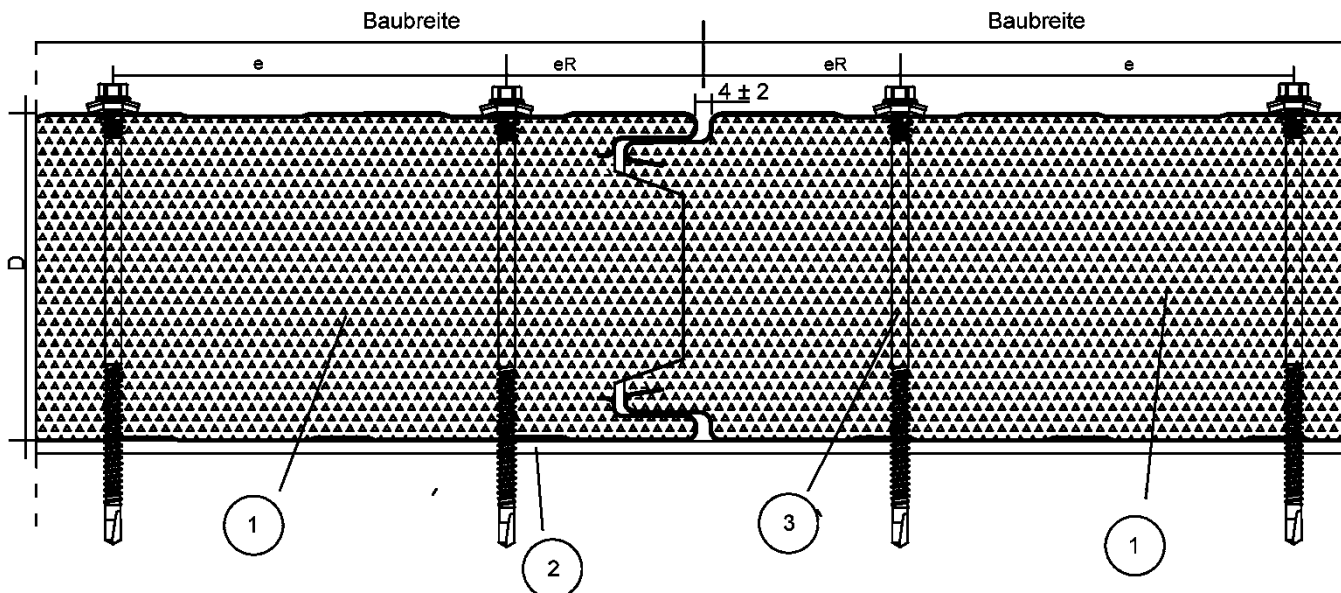
Maßangaben in mm

Tragende Sandwichelemente "SeC" mit einer Polyurethan-Kernschicht zwischen zwei Stahldeckschichten; für Außenwand- und Dachkonstruktionen

Direkte, sichtbare Befestigung des Wanelementes "SeC W SB"

Anlage 4.1

**Direkte, sichtbare Befestigung des Wandelementes "SeC W KH"**



- (1) Sandwich-Wandelement
- (2) Auflager, Unterkonstruktion
- (3) Verbindungselement, Befestigungsschraube mit Scheibe gem. Anlage 2.1

Schraubenabstände	untereinander e	zum Paneelrand e <sub>R</sub>
Senkrecht zur Spannrichtung (siehe Darstellung)	≥ 100 mm	≥ 50 mm
Parallel zur Spannrichtung	Stützweitenabstand	am Tafelende ≥ 20 mm und ≥ 3 d
d: Schraubendurchmesser		

Maßangaben in mm

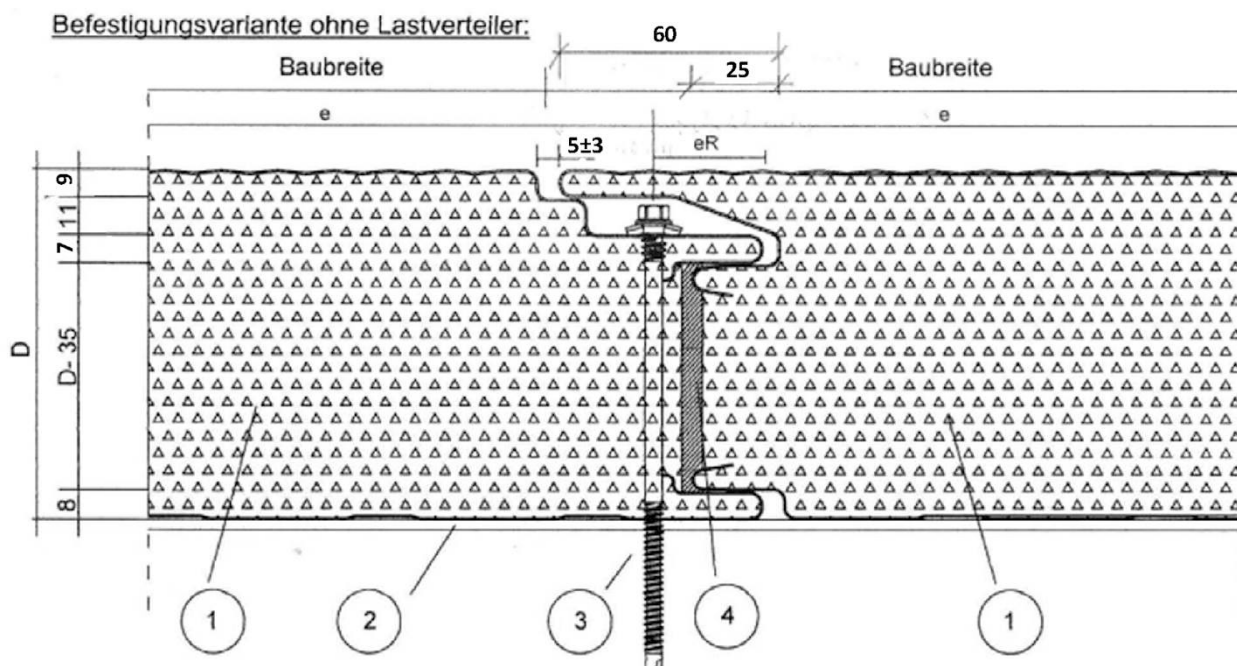
Tragende Sandwichelemente "SeC" mit einer Polyurethan-Kernschicht zwischen zwei Stahldeckschichten; für Außenwand- und Dachkonstruktionen

Direkte, sichtbare Befestigung des Wandelementes "SeC W KH"

Anlage 4.2



**Indirekte, verdeckte Befestigung des Wandelementes "SeC W VB"**



- (1) Sandwich-Wandelement
- (2) Auflager, Unterkonstruktion
- (3) Verbindungselement, Befestigungsschraube mit Scheibe gem. Anlage 2.1
- (4) Fugenband

Die Befestigungsvariante für die indirekte, verdeckte Befestigung ist der Anlage 2.2 zu entnehmen.

Schraubenabstände	untereinander $e$	zum Paneelrand $e_R$
Senkrecht zur Spannrichtung (siehe Darstellung)	Baubreite	in der Fuge / $e_R = 30 \text{ mm}$
Parallel zur Spannrichtung	Stützweitenabstand	am Tafelende $\geq 50 \text{ mm}$ (siehe Anlage 2.2)

Maßangaben in mm

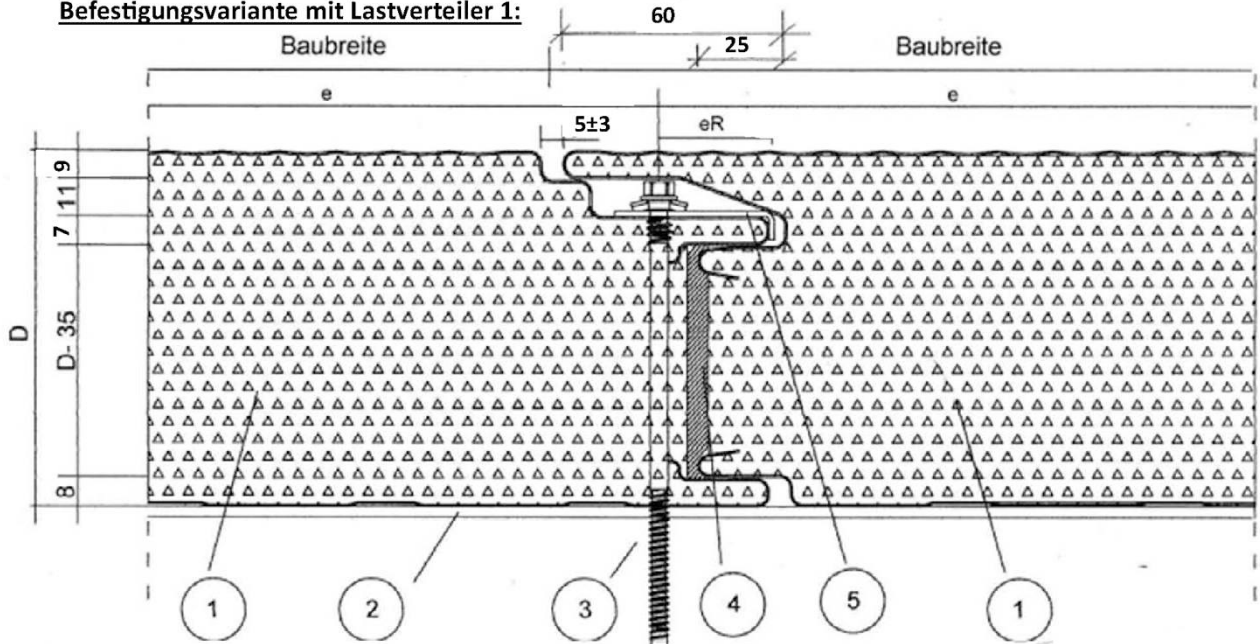
Tragende Sandwichelemente "SeC" mit einer Polyurethan-Kernschicht zwischen zwei Stahldeckschichten; für Außenwand- und Dachkonstruktionen

Indirekte, verdeckte Befestigung des Wandelementes "SeC W VB"  
Befestigungsvariante ohne Lastverteiler

Anlage 4.3.1

**Indirekte, verdeckte Befestigung des Wandelementes "SeC W VB"**

**Befestigungsvariante mit Lastverteiler 1:**

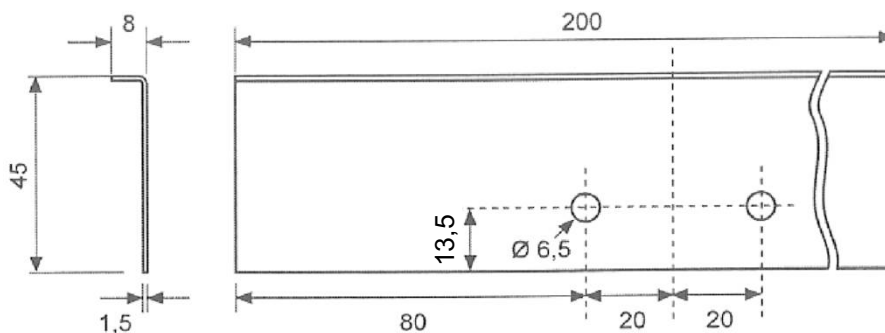


- (1) Sandwich-Wandelement
- (2) Auflager, Unterkonstruktion
- (3) Verbindungselemente – Lastverteiler 1 (5) mit 2 Schrauben und Scheiben  $\varnothing$  16 mm (siehe Anlage 2.2)
- (4) Fugenband

Die Befestigungsvariante für die indirekte, verdeckte Befestigung ist der Anlage 2.2 zu entnehmen.

Schraubenabstände	untereinander e	zum Paneelrand $e_R$
Senkrecht zur Spannrichtung (siehe Darstellung)	Baubreite	in der Fuge / $e_R = 30$ mm
Parallel zur Spannrichtung	Stützweitenabstand	am Tafelende $\geq 80$ mm (siehe Anlage 2.2)

**Lastverteiler 1:**  $t = 1,5 \pm 0,10$  mm



Der Lastverteiler muss den Angaben des Abschnitts 2.1.2 entsprechen.

Maßangaben in mm

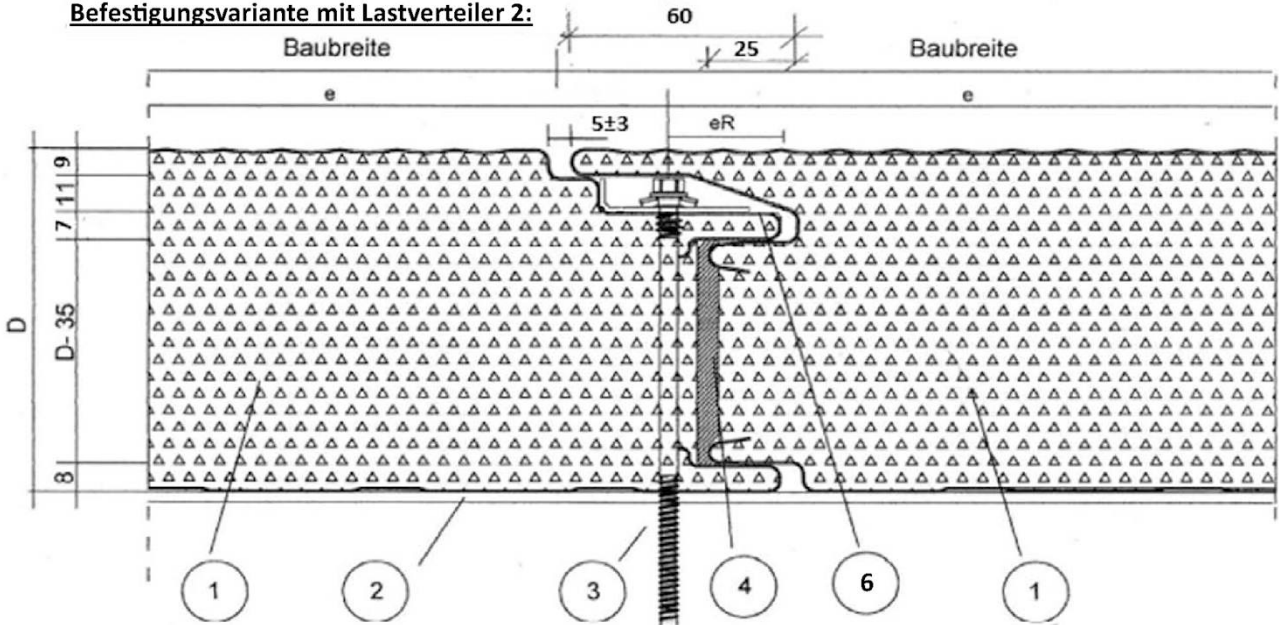
Tragende Sandwichelemente "SeC" mit einer Polyurethan-Kernschicht zwischen zwei Stahldeckschichten; für Außenwand- und Dachkonstruktionen

Indirekte, verdeckte Befestigung des Wandelementes "SeC W VB"  
 Befestigungsvariante mit Lastverteiler 1

Anlage 4.3.2

**Indirekte, verdeckte Befestigung des Wandelementes "SeC W VB"**

**Befestigungsvariante mit Lastverteiler 2:**

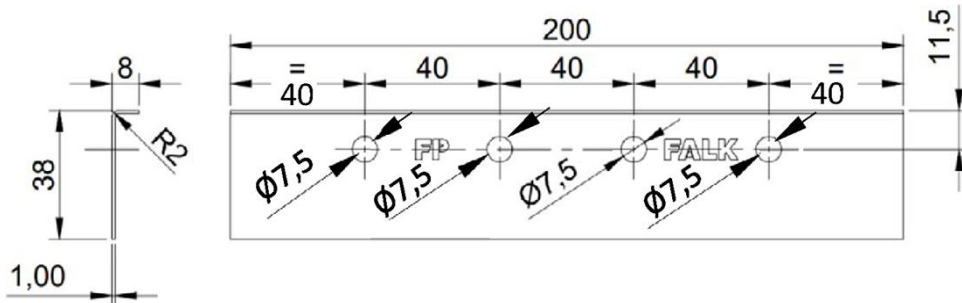


- (1) Sandwich-Wandelement
- (2) Auflager, Unterkonstruktion
- (3) Verbindungselemente – Lastverteiler 2 (6) mit 2 Schrauben und Scheiben  $\varnothing$  16 mm (siehe Anlage 2.2)
- (4) Fugenband

Die Befestigungsvariante für die indirekte, verdeckte Befestigung ist der Anlage 2.2 zu entnehmen.

Schraubenabstände	untereinander e	zum Paneelrand $e_R$
Senkrecht zur Spannrichtung (siehe Darstellung)	Baubreite	in der Fuge / $e_R = 30$ mm
Parallel zur Spannrichtung	Stützweitenabstand	am Tafelende $\geq 40$ mm (siehe Anlage 2.2)

**Lastverteiler 2:**  $t = 1,0 \pm 0,10$  mm



Der Lastverteiler muss den Angaben des Abschnitts 2.1.2 entsprechen.

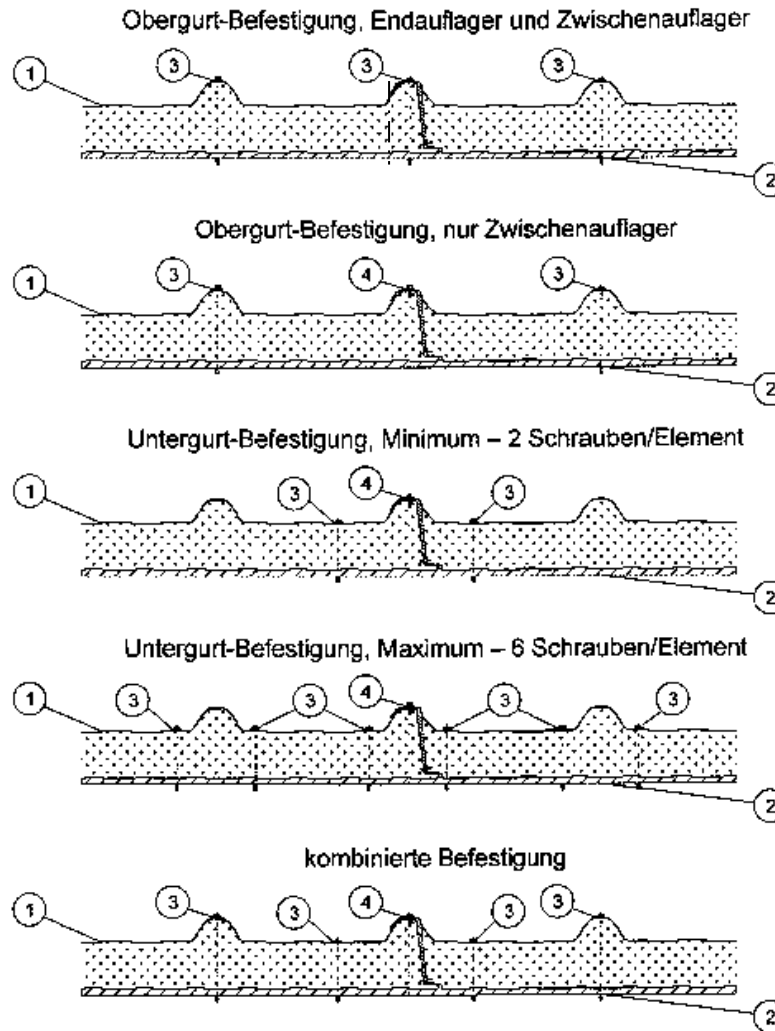
Maßangaben in mm

Tragende Sandwichelemente "SeC" mit einer Polyurethan-Kernschicht zwischen zwei Stahldeckschichten; für Außenwand- und Dachkonstruktionen

Indirekte, verdeckte Befestigung des Wandelementes "SeC W VB"  
 Befestigungsvariante mit Lastverteiler 2

Anlage 4.3.3

**Direkte, sichtbare Befestigung des Dachelementes "SeC D"**



- (1) Sandwich-Dachelement
- (2) Auflager, Unterkonstruktion
- (3) Verbindungselement, Befestigungsschraube mit Scheibe gem. Anlage 2.1, am Auflager
- (4) Verbindungselement am Längsstoß (konstruktiv falls erforderlich)

Maßangaben in mm

Schraubenabstände	untereinander e	zum Paneelrand e <sub>R</sub>
Senkrecht zur Spannrichtung (siehe Darstellung)	≥ 100 mm	siehe Darstellung
Parallel zur Spannrichtung	Stützweitenabstand	am Tafelende ≥ 20 mm und ≥ 3 d
d: Schraubendurchmesser		

Tragende Sandwichelemente "SeC" mit einer Polyurethan-Kernschicht zwischen zwei Stahldeckschichten; für Außenwand- und Dachkonstruktionen

Direkte, sichtbare Befestigung des Dachelementes "SeC D"

Anlage 4.4

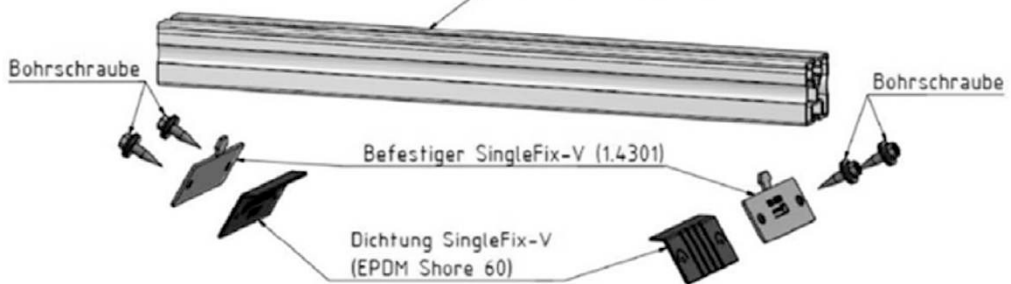


**Befestigung der Trapezbefestigung "SingleFix-V" auf dem Dachelement "SeC D"**

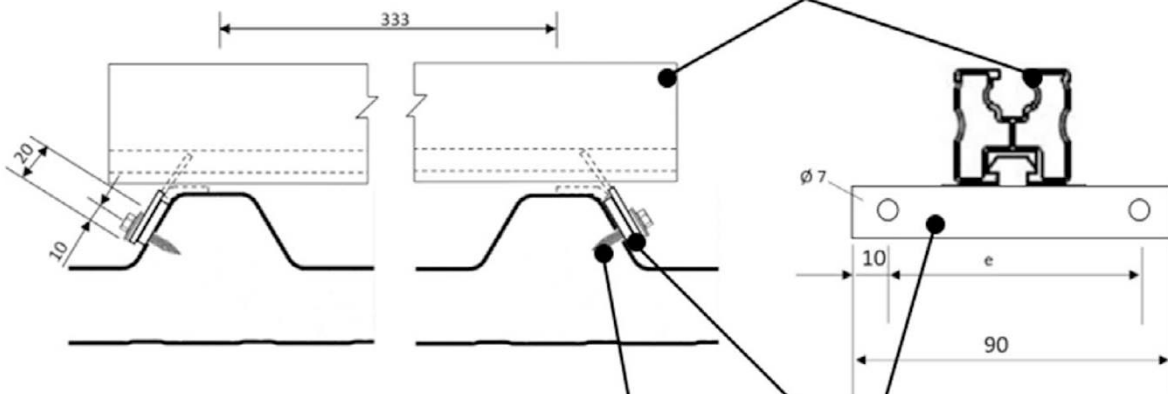
"SingleFix"  
 Mit Anbauteilen:



Modultragprofil oder Systemprofil  
 gem. Bescheid Nr. Z-14.4-646  
 (prinzipielle Darstellung)



Modultragprofil oder Systemprofil  
 gem. Bescheid Nr. Z-14.4-646  
 (prinzipielle Darstellung)



Trapezbefestigung "SingleFix-V"  
 gem. Bescheid Nr. Z-14.4-646 vom  
 10. Januar 2022

Bohrschrauben

Trapezbefestigung  
 "SingleFix-V" mit  
 Dichtung

Befestigung je Trapezbefestigung: zwei Bohrerschrauben:  
 "EJOT JF3-2-5,5x25"  
 mit der Werkstoffnummer 1.4301  
 gem. Bescheid Nr. Z-14.4-426  
 vom 16. April 2021

Maßangaben in mm

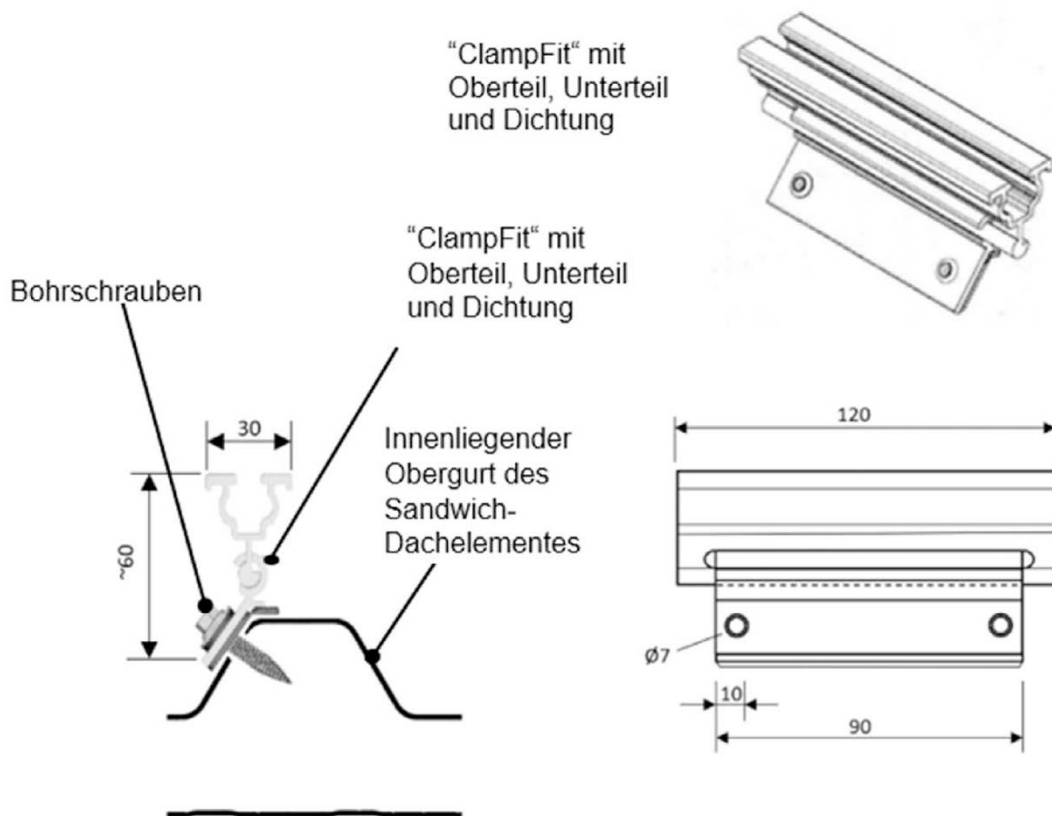
Die Bestimmungen des Abschnitts 3.1.3 und der Anlage 2.3 sind einzuhalten.

Tragende Sandwichelemente "SeC" mit einer Polyurethan-Kernschicht zwischen zwei Stahldeckschichten; für Außenwand- und Dachkonstruktionen

Befestigung der Trapezbefestigung "SingleFix-V"

Anlage 5.1

**Befestigung der Trapezbefestigung "ClampFit"  
 auf dem Dachelement "SeC D"**



Trapezbefestigung "ClampFit" gem. Bescheid Nr. Nr. Z-14.4-646 vom 10. Januar 2022

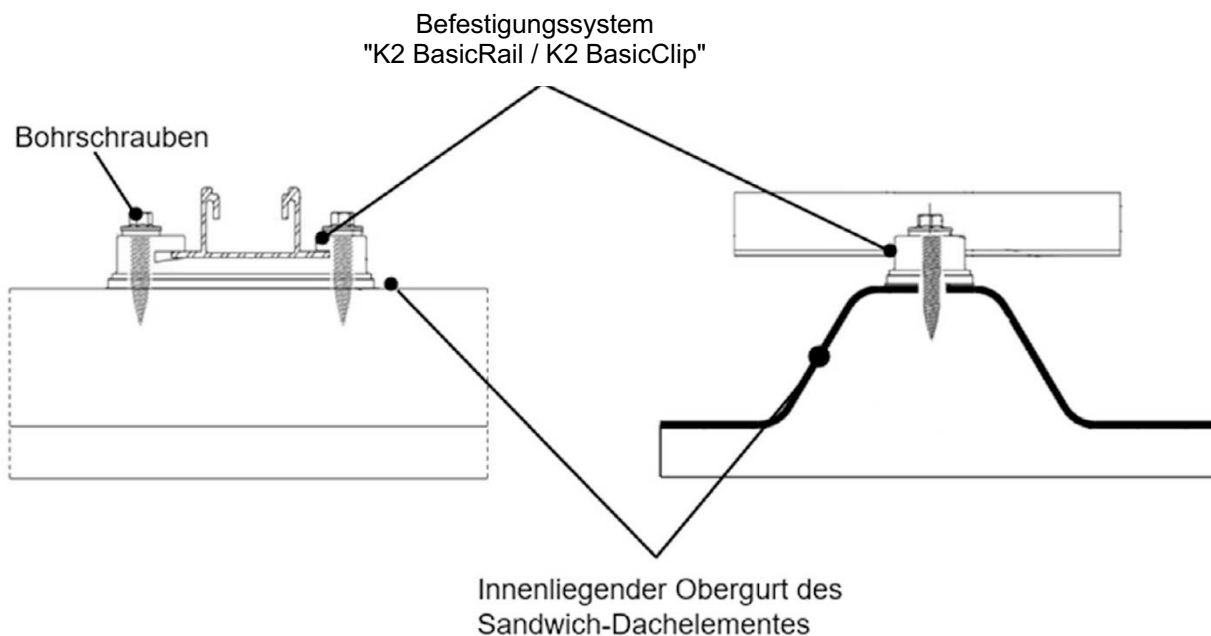
Befestigung je Trapezbefestigung: zwei Bohrschrauben:  
 "EJOT JF3-2-5,5x25"  
 mit der Werkstoffnummer 1.4301  
 gem. Bescheid Nr. Z-14.4-426  
 vom 16. April 2021

Die Bestimmungen des Abschnitts 3.1.3 und der Anlage 2.3 sind einzuhalten.

Maßangaben in mm

Tragende Sandwichelemente "SeC" mit einer Polyurethan-Kernschicht zwischen zwei Stahldeckschichten; für Außenwand- und Dachkonstruktionen	Anlage 5.2
Befestigung der Trapezbefestigung "ClampFit"	

**Befestigung des Befestigungssystems "K2 BasicRail / K2 BasicClip"  
 auf dem Dachelement „SeC D“**



Befestigungssystem "K2 BasicRail / K2 BasicClip" gem. Bescheid Nr. Z-14.4-603 vom 30. März 2023

Befestigung je Halteelement "K2 BasicClip": zwei Bohrschrauben:  
 "REISSER RP T2 6,0x38"  
 mit der Werkstoffnummer 1.4301  
 gem. Bescheid Nr. Z-14.1-4  
 vom 4. März 2021

Die Bestimmungen des Abschnitts 3.1.4 und der Anlage 2.3 sind einzuhalten

Maßangaben in mm

Tragende Sandwichelemente "SeC" mit einer Polyurethan-Kernschicht zwischen zwei  
 Stahldeckschichten; für Außenwand- und Dachkonstruktionen

Befestigung des Befestigungssystems "K2 BasicRail / K2 BasicClip"

Anlage 5.3



<b>Werkseigene Produktionskontrolle der Sandwichelemente</b> Prüfungen bei Raumtemperatur von ca. 20 °C						
Zeile	Art der Prüfung	Elementdicke D bzw. d <sup>3)</sup>	Anforderung <sup>1)</sup>	Prüfkörper <sup>1)</sup> Abmessungen [mm]	Anzahl	Häufigkeit der Prüfungen <sup>5)</sup>
1	<u>Sandwichelement</u> Dicke		siehe Abschnitt 2.1.1.1		3	1 je Schicht
2	Deckblechgeometrie		2.1.1.2		3	1 je Schicht
3	<u>Schaumstoff</u> Rohdichte <sup>2)</sup>		38±2 kg/m <sup>3</sup>	100*100* D bzw. d	5	1 je Schicht
4	Druckspannung bei 10 % Stauchung f <sub>Cc</sub>	40-140 mm 170 mm	≥ 0,10 MPa ≥ 0,09 MPa	100*100* D bzw. d	3	1 je Woche
5	Querzugfestigkeit mit Deckschicht f <sub>Ct</sub>	40-170 mm	≥ 0,07 MPa	100*100* D bzw. d	5	1 je Schicht
6	Schubfestigkeit f <sub>Cv</sub>	40 mm 60-140 mm 170 mm	≥ 0,14 MPa ≥ 0,10 MPa ≥ 0,08 MPa	1000*100* D bzw. d	3	1 je Woche
7	Schubmodul G <sub>C</sub> <sup>6)</sup> (5 % Fraktilwert)	40-140 mm 170 mm	≥ 2,70 MPa ≥ 2,30 MPa	1000*100* D bzw. d	3	1 je Woche
8	Zugmodul E <sub>Ct</sub> <sup>6)</sup> (5 % Fraktilwert)	40-170 mm	≥ 2,70 MPa	100*100* D bzw. d	3	1 je Woche
9	Druckmodul E <sub>Cc</sub> <sup>6)</sup> (5 % Fraktilwert)	40-170 mm	≥ 2,30 MPa	100*100* D bzw. d	3	1 je Woche
10	Maßänderung nach 3h Warmlagerung bei 80°C		≤ 5 %	100*100* D bzw. d	5	1 je Woche
11	Wärmeschutz		s. Fußnote <sup>4)</sup>			
12	<u>Stahlbleche: **)</u> Streckgrenze	s. Abschnitt 2.1.1.2 Anforderungen, Prüfungen und Prüfkörper nach (bzw. in Anlehnung an):			Je Hauptcoil *)	
13	Zugfestigkeit	DIN EN 10346, DIN EN ISO 6892-1,				
14	Bruchdehnung	DIN EN ISO 2177, DIN EN 1460,				
15	Zinkschichtdicke	DIN EN 10346, DIN EN 10169				
16	Kunststoffbeschichtung					
17	Brandverhalten	siehe Abschnitt 2.3.3 a) Prüfung nach DIN 4102-1 bzw. DIN EN 13501-1 (organische Beschichtung: Nachweis durch einen Verwendbarkeitsnachweis bzw. Klassifizierung ohne weitere Prüfung)			bei jeder Lieferung und für jede Beschichtungs- variante	
<p>*) Vor der Kaltumformung</p> <p>**) Der Nachweis der Werkstoffeigenschaften darf auch durch Abnahmeprüfzeugnis 3.1 nach DIN EN 10204 erbracht werden.</p> <p>1) Versuchsbeschreibungen und Auswertung der Ergebnisse: gemäß Zulassungsprüfungen und dem Überwachungsvertrag.</p> <p>2) Mittel über die Elementdicke, an mindestens drei Stellen der Elementbreite.</p> <p>3) Bei trapezprofilierter Deckschicht: größte quasi-ebene Dicke zwischen den Gurten bzw. Rippen.</p> <p>4) Im Rahmen der werkseigenen Produktionskontrolle des PUR-Hartschaumstoffes sind folgende Prüfungen durchzuführen:</p> <ul style="list-style-type: none"> <li>- Eingangskontrolle der Rohstoffe laufend</li> <li>- Kontrolle der Ausgangsstoffe laufend</li> <li>- Mischungsverhältnis laufend</li> <li>- Wärmeleitfähigkeit nach DIN EN 12667 oder DIN EN 12939; 1x je Woche</li> <li>- Geschlossenheit ≥ 90 %; nach DIN ISO 4590; 1x je Monat</li> </ul> <p>5) Zusätzlich bei jeder wesentlichen Produktionsänderung</p> <p>6) Die Mittelwerte der Messungen müssen die Werte von Anlage 3.1 einhalten. Dabei ist E<sub>C</sub> = 0,5 x (E<sub>Ct</sub> + E<sub>Cc</sub>)</p>						
Tragende Sandwichelemente "SeC" mit einer Polyurethan-Kernschicht zwischen zwei Stahldeckschichten; für Außenwand- und Dachkonstruktionen					Anlage 6.1	
Werkseigene Produktionskontrolle						

**Fremdüberwachung der Sandwichelemente**

Zeile	Art der Prüfung	Anforderung an Probenform	Häufigkeit der Prüfungen
1	Werkstoffprüfungen als Kontrolle der werkseigenen Produktionskontrolle	siehe Anlage 6.1	halbjährlich
2	Einfeldträgerversuche  Ermittlung der Knitterspannung und des Schubmoduls zu Vergleichszwecken	Stützweite: $l = 4,00 \text{ m}$ bei $D$ bzw. $d < 80 \text{ mm}$ $l \geq 5,00 \text{ m}$ bei $D$ bzw. $d \geq 80 \text{ mm}$  Breite: Elementbreite  siehe Anlagen 3.1 und 3.2	
3	Brandverhalten <sup>1)</sup>	siehe Abschnitt 2.3.4	
4	Wärmeleitfähigkeit	nach DIN EN 12667 oder DIN EN 12939	
5	Zellgaszusammensetzung	Gaschromatographische Untersuchung	
6	Geschlossenzelligkeit	$\geq 90 \%$ nach DIN ISO 4590	
7	Verformung bei definierter Druck- und Temperaturbeanspruchung: DLT(1)5	DIN EN 13165, Abschnitt 4.3.3	alle 5 Jahre
8	Dimensionsstabilität bei definierten Temperatur- und Feuchtebedingungen: DS(70/90)1 und DS(-20,-)1	DIN EN 13165, Abschnitt 4.3.2	

<sup>1)</sup> Die Überwachungsprüfungen sind an Proben mit planmäßiger Fugenausbildung durchzuführen.

Tragende Sandwichelemente "SeC" mit einer Polyurethan-Kernschicht zwischen zwei Stahldeckschichten; für Außenwand- und Dachkonstruktionen

Fremdüberwachung

Anlage 6.2

**Übereinstimmungserklärung**

**über die fachgerechte Verlegung und Befestigung der Sandwichelemente gemäß  
der allgemeinen bauaufsichtlichen Zulassung/allgemeinen Bauartgenehmigung Nr. Z-10.4-786**

Diese Erklärung ist nach Fertigstellung des Einbaus der Sandwich- und Anbauelemente vom Fachpersonal der ausführenden Firma auszufüllen und dem Auftraggeber (Bauherrn) zu übergeben.

**Postanschrift des Einbauortes:**

Straße/Hausnummer: \_\_\_\_\_ PLZ/Ort: \_\_\_\_\_

**Beschreibung der Sandwich-, Anbau- und Verbindungselemente:**

Anwendungsbereich:  Wandkonstruktion  Dachkonstruktion

Typbezeichnungen der Sandwichelemente \_\_\_\_\_

**Befestigung der Sandwichelemente an der Unterkonstruktion:**

- Direkte Befestigung
- Indirekte Befestigung ohne Lastverteiler
- Indirekte Befestigung mit Lastverteiler 1
- Indirekte Befestigung mit Lastverteiler 2

Typbezeichnungen der Schrauben \_\_\_\_\_

Befestigung von Trapezbefestigungen:  "SingleFix-V"  "ClampFit"

Befestigung von Befestigungssystem:  "K2 BasicRail / K2 BasicClip"

**Postanschrift der ausführenden Firma:**

Firma: \_\_\_\_\_ Straße: \_\_\_\_\_

PLZ/Ort \_\_\_\_\_ Staat: \_\_\_\_\_

Wir erklären hiermit, dass wir den Einbau der Sandwich- und Anbauelemente gemäß den Regelungen dieses Bescheides, den Verarbeitungshinweisen des Herstellers und den Vorgaben der statischen Berechnung eingebaut haben.

.....  
(Ort, Datum)

.....  
(Name und Unterschrift des Verantwortlichen der ausführenden Firma)

**Empfangsbestätigung:**

.....  
(Ort, Datum)

.....  
(Name und Unterschrift des Bauherrn oder seines Vertreters)

Tragende Sandwichelemente "SeC" mit einer Polyurethan-Kernschicht zwischen zwei Stahldeckschichten; für Außenwand- und Dachkonstruktionen

Übereinstimmungserklärung

Anlage 7